



SERIE

Z

MINICILINDRI INOX ISO 6432
ISO 6432 STAINLESS STEEL
MICRO CYLINDERS

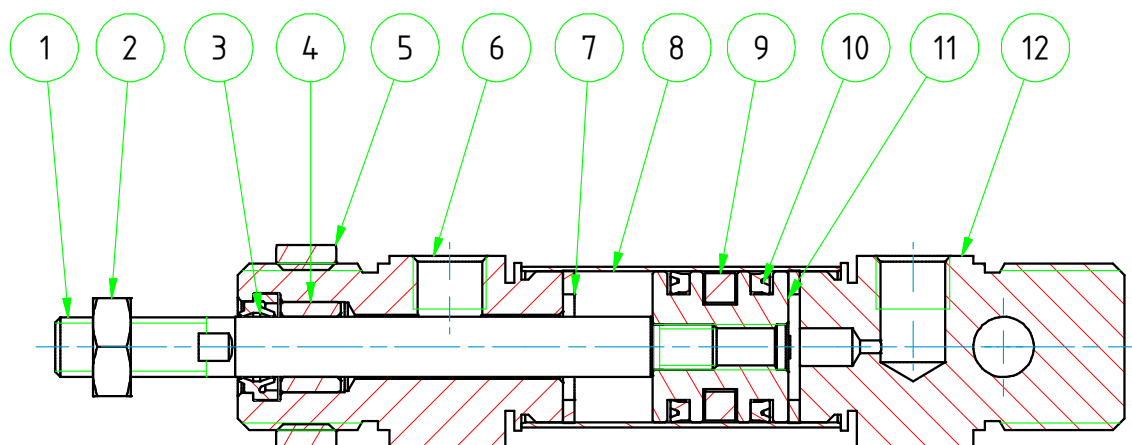

ARTEC®
PNEUMATIC COMPONENTS

CARATTERISTICHE TECNICHE - TECHNICAL CHARACTERISTICS

Pressione di esercizio <i>Working pressure</i>	1 ÷ 10 bar
Temperatura di esercizio <i>Working temperature</i>	0 ÷ +80°C (-20°C con aria secca - <i>with dry air</i>) 0 ÷ +150°C (con guarnizioni per alte temperature - <i>with high temperature seals</i>)
Versioni - Versions	doppio effetto, stelo passante - <i>double acting, double rod</i>
Alesaggi - Bores	∅ 16 - 20 - 25 - 32 (∅ 32 non soggetto a normativa - <i>∅ not included in the standard</i>)
Corse - Strokes	vedere tabelle corse standard - <i>see standard stroke tables</i>
Fluido - Fluid	aria compressa filtrata, non lubrificata - <i>compressed filtered, non lubricated air</i>

CARATTERISTICHE COSTRUTTIVE - CONSTRUCTIVE CHARACTERISTICS

①	Stelo - Rod	acciaio inox AISI 316 - <i>AISI 316 stainless steel</i> ZDMA: acciaio inox AISI 303 - <i>AISI 303 stainless steel</i>
② ⑤	Dado - Nut	acciaio inox AISI 304 - <i>AISI 304 stainless steel</i>
③ ⑩	Guarnizioni - Seals	poliuretano - <i>polyurethane</i>
④	Boccola - Bush	bronzo sinterizzato - <i>sintered bronze</i>
⑥ ⑫	Testate - Covers	acciaio inox AISI 304 - <i>AISI 304 stainless steel</i>
⑦	Paracolpo - Bumper	neoprene
⑧	Tubo - Tube	acciaio inox AISI 304 - <i>AISI 304 stainless steel</i>
⑨	Magnete - Magnet	plastoferrite - <i>rubber magnet</i>
⑪	Pistone - Piston	ottone - <i>brass</i>



CHIAVE DI CODIFICA

KEY CODE

Z D M		0 2 5 . 1 0 0 . G S . M		
		ALESAGGIO BORE (Ø)	CORSA STROKE (mm)	OPZIONE OPTION
		016-020-025-032	vedere tabelle corse std see std stroke tables	EX ATEX II 2GD c T4
		VERSIONE - VERSION		OPZIONE - OPTION
		P stelo passante double rod		Ø20-25 W con ammortizzo with cushioning
		A antirotazione con stelo esagonale anti-rotation with hexagonal rod		
		VERSIONE - VERSION		STELO - ROD
		M magnetico magnetic		M maschio male
		non magnetico non-magnetic		
		VERSIONE - VERSION		GUARNIZIONI - SEALS
		S semplice effetto molla anteriore single acting front spring		GS guarnizioni standard standard seals
		SE semplice effetto molla posteriore single acting rear spring		VR guarnizione stelo per alte temperature high temperature rod seal
		D doppio effetto double acting		VA tutte le guarnizioni per alte temperature all seals for high temperature
		SERIE - SERIES		
		Z tubo tondo acciaio inox cianfrinato crimped stainless steel round tube		

ESECUZIONI A RICHIESTA - ON REQUEST

Filetti speciali (dado non fornito) - *Special thread (without rod nut)*

Stelo prolungato (WH) - *Extended rod (WH)*

Corse fuori standard - *Special strokes*

ATEX II 2GD c T4

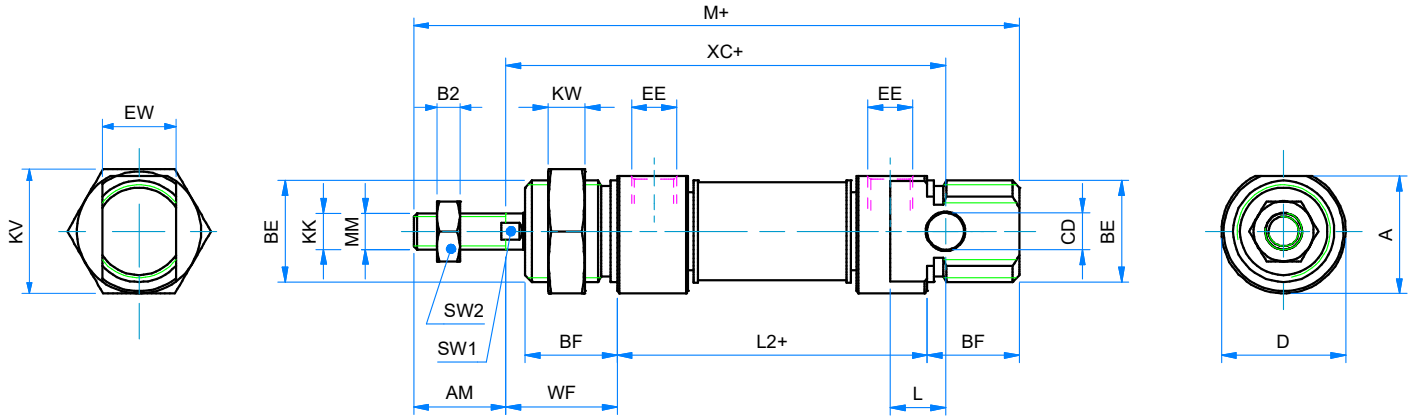
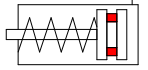
FORZE TEORICHE DI TRAZIONE (P=6 bar)

THEORETICAL FORCES OF TRACTION (P=6 bar)

		Ø	16	20	25
ZDM	SPINTA THRUST	[N]	121	189	295
	TRAZIONE TRACTION	[N]	104	158	247
ZDMP	SPINTA THRUST	[N]	104	158	247
	TRAZIONE TRACTION	[N]	104	158	247

SERIE

Z

SEMPLICE EFFETTO MAGNETICO - MOLLA ANTERIORE
SINGLE ACTING MAGNETIC - FRONT SPRING


Note: dado stelo e dado testa compresi nella fornitura
 Note: rod nut and nose nut included in the supply

DIMENSIONI - DIMENSIONS

∅	16	20	25
A	18	25.5	28.5
AM	16	20	22
B2	4	5	6
BE	M16x1,5	M22x1.5	M22x1.5
BF	18	20	22
CD	6	8	8
∅ D	19	27	30
EE	M5	1/8G	1/8G
EW	12	16	16
KK	M6	M8	M10x1.25
KV	22	27	27
KW	6	8	8
L	9	12	12
L2+	53	67	68
M+	109	131	140
∅ MM	6	8	10
SW1	5	7	9
SW2	10	13	17
WF	22	24	28
XC+	82	95	104

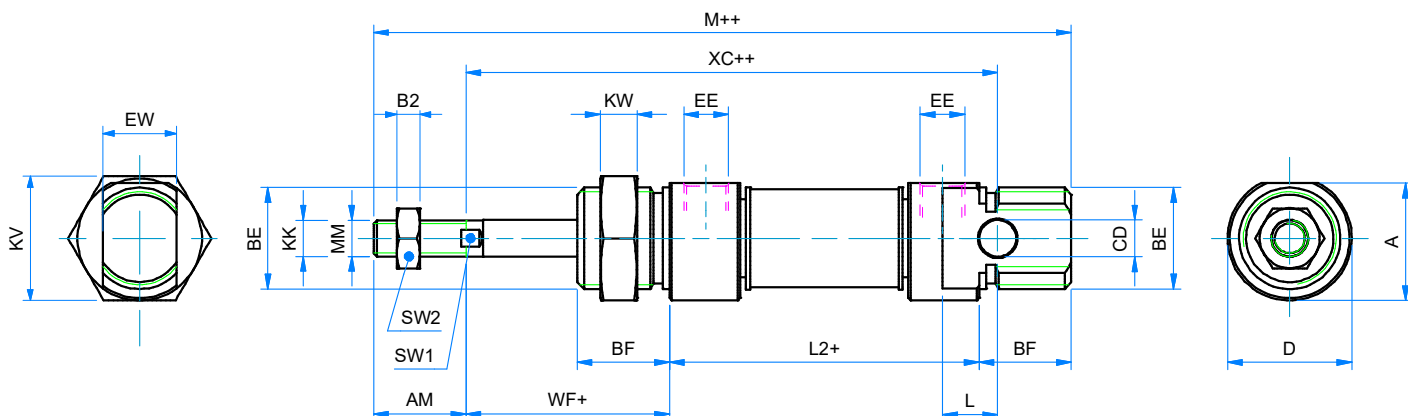
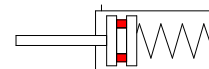
∅ CORSE STANDARD - STANDARD STROKES

016	10 - 25 - 50
020	10 - 25 - 50
025	10 - 25 - 50

+ = lunghezza corsa - stroke length

SERIE

Z

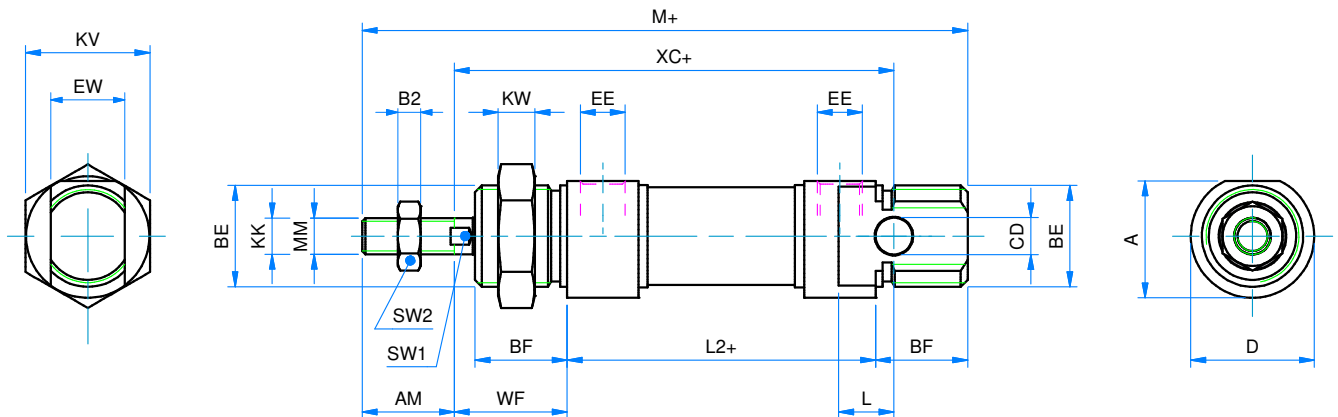
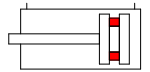
SEMPLICE EFFETTO MAGNETICO - MOLLA POSTERIORE
SINGLE ACTING MAGNETIC - REAR SPRING


Note: dado stelo e dado testa compresi nella fornitura
 Note: rod nut and nose nut included in the supply

DIMENSIONI - DIMENSIONS			
∅	16	20	25
A	18	25,5	28,5
AM	16	20	22
B2	4	5	6
BE	M16x1.5	M22x1.5	M22x1.5
BF	18	20	22
CD	6	8	8
∅ D	19	27	30
EE	M5	1/8G	1/8G
EW	12	16	16
KK	M6	M8	M10x1.25
KV	22	27	27
KW	6	8	8
L	9	12	12
L2+	78,5	90	94
M++	134,5	154	166
∅ MM	6	8	10
SW1	5	7	9
SW2	10	13	17
WF+	22	24	28
XC++	107,5	118	130

∅	CORSE STANDARD - STANDARD STROKES
016	10 - 25 - 50
020	10 - 25 - 50
025	10 - 25 - 50

+ = lunghezza corsa - stroke length
 ++ = 2 x lunghezza corsa - 2 x stroke length

DOPPIO EFFETTO MAGNETICO
DOUBLE ACTING MAGNETIC


Note: dado stelo e dado testa compresi nella fornitura
 Note: rod nut and nose nut included in the supply

DIMENSIONI - DIMENSIONS

	16	20	25	32*
A	18	25,5	28,5	36,5
AF	-	12	12	12
AM	16	20	22	22
B2	4	5	6	6
BE	M16x1,5	M22x1,5	M22x1,5	M30x1,5
BF	18	20	22	26
CD	6	8	8	10
D	19	27	30	38
EE	M5	G 1/8"	G 1/8"	G 1/8"
EW	12	16	16	16
KF	-	M4	M6	M6
KK	M6	M8	M10x1,25	M10x1,25
KV	22	27	27	45
KW	6	8	8	7
L	9	12	12	13
L2+	53	67	68	69,5
M+	109	131	140	151,5
MM	6	8	10	12
SW1	5	7	9	10
SW2	10	13	17	17
WF	22	24	28	34
XC+	82	95	104	117,5

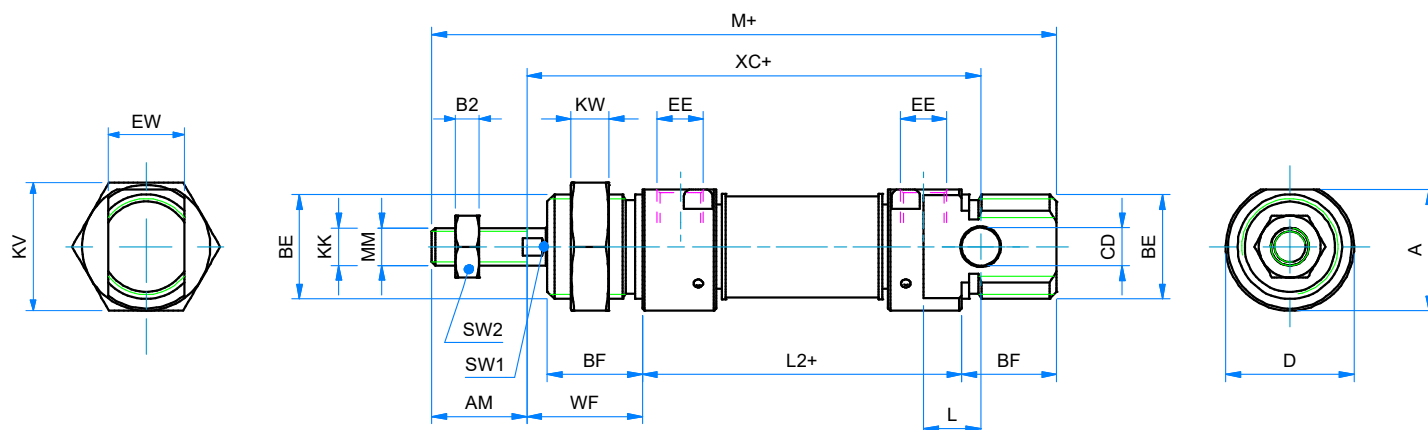
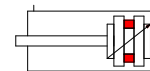
Ø CORSE STANDARD - STANDARD STROKES

Ø16	10 - 25 - 50 - 80 - 100 - 125 - 160 - 200 - 250 - 320 - 400 - 500
Ø20	10 - 25 - 50 - 80 - 100 - 125 - 160 - 200 - 250 - 320 - 400 - 500
Ø25	10 - 25 - 50 - 80 - 100 - 125 - 160 - 200 - 250 - 320 - 400 - 500

 SERIE
Z

+ = aggiungere lunghezza corsa (mm) - add stroke length (mm)

*Non soggetto a normativa - not included in the standard

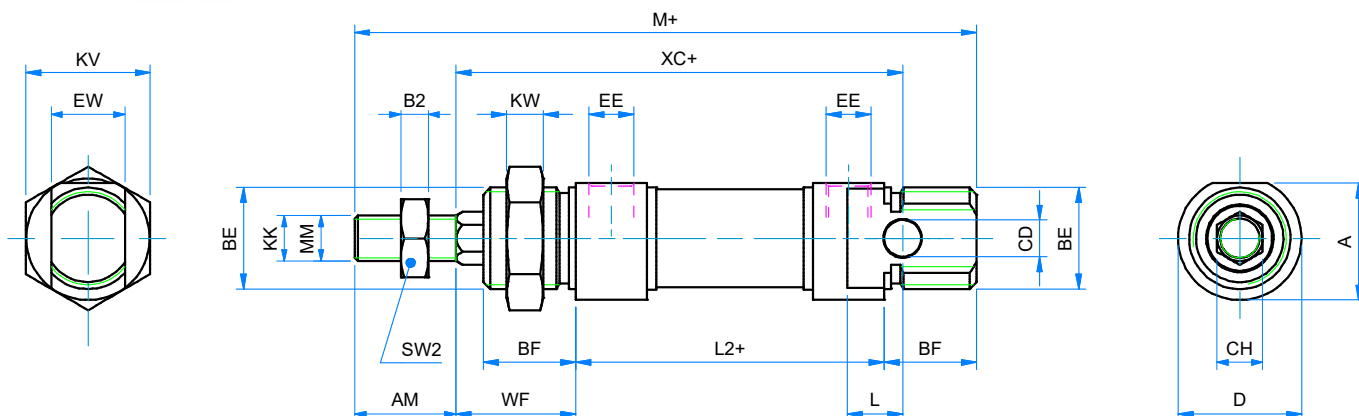
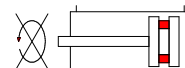
DOPPIO EFFETTO MAGNETICO AMMORTIZZATO
DOUBLE ACTING MAGNETIC CUSHIONED


Note: dado stelo e dado testa compresi nella fornitura
 Note: rod nut and nose nut included in the supply

DIMENSIONI - DIMENSIONS		
Ø	20	25
A	25,5	28,5
AM	20	22
B2	5	6
BE	M22x1,5	M22x1,5
BF	20	22
Ø CD	8	8
Ø D	27	30
EE	G 1/8"	G 1/8"
EW	16	16
KK	M8	M10x1,25
KV	27	27
KW	8	8
L	12	12
L2+	67	68
M+	131	140
Ø MM	8	10
SW1	7	9
SW2	13	17
WF	24	28
XC+	95	104

Ø	CORSE STANDARD - STANDARD STROKES
020	10 - 25 - 50 - 80 - 100 - 125 - 160 - 200 - 250 - 320 - 400 - 500
025	10 - 25 - 50 - 80 - 100 - 125 - 160 - 200 - 250 - 320 - 400 - 500

+ = aggiungere lunghezza corsa (mm) - add stroke length (mm)

DOPPIO EFFETTO MAGNETICO ANTIROTAZIONE CON STELO ESAGONALE
DOUBLE ACTING MAGNETIC ANTI-ROTATION WITH HEXAGONAL ROD


Note: stelo in acciaio inox AISI 303

Note: AISI 303 stainless steel rod

Note: dado stelo e dado testa compresi nella fornitura

Note: rod nut and nose nut included in the supply

DIMENSIONI - DIMENSIONS

Ø	16	20	25
A	18	25,5	28,5
AM	16	20	22
B2	4	5	6
BE	M16x1,5	M22x1,5	M22x1,5
BF	18	20	22
Ø CD	6	8	8
CH	6	8	10
Ø D	19	27	30
EE	M5	G 1/8"	G 1/8"
EW	12	16	16
KK	M6	M8	M10x1,25
KV	22	27	27
KW	6	8	8
L	9	12	12
L2+	53	67	68
M+	109	131	140
SW2	10	13	17
WF	22	24	28
XC+	82	95	104

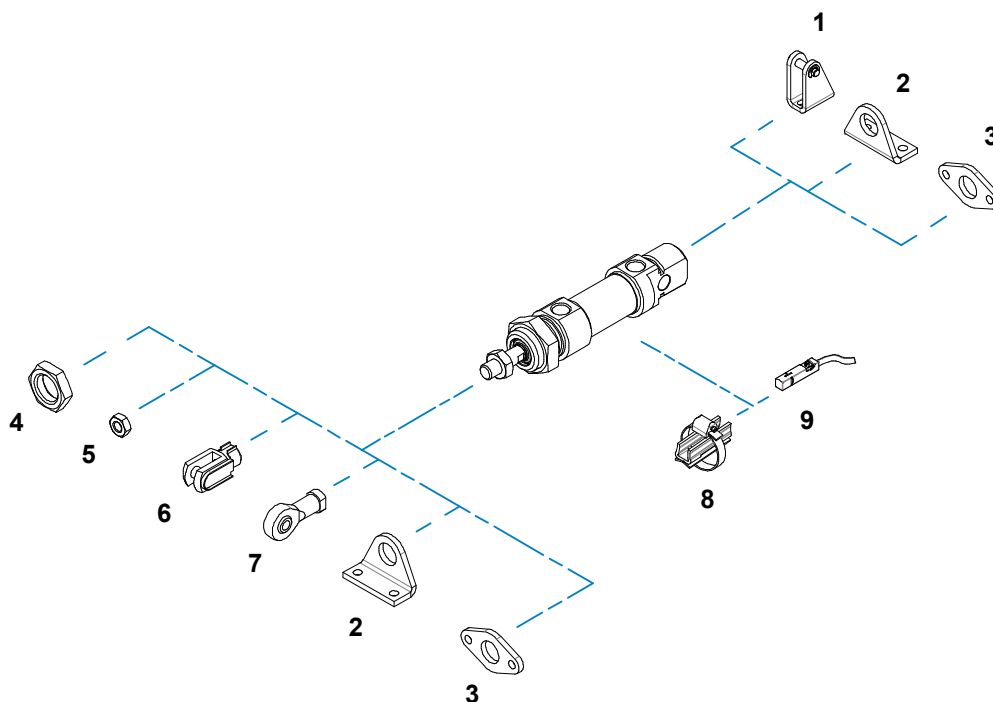
Ø CORSE STANDARD - STANDARD STROKES

Ø 016	10 - 25 - 50 - 80 - 100 - 125 - 160 - 200 - 250 - 320 - 400 - 500
Ø 020	10 - 25 - 50 - 80 - 100 - 125 - 160 - 200 - 250 - 320 - 400 - 500
Ø 025	10 - 25 - 50 - 80 - 100 - 125 - 160 - 200 - 250 - 320 - 400 - 500

+ = lunghezza corsa - stroke length

ACCESSORI DI FISSAGGIO ISO 6432 INOX

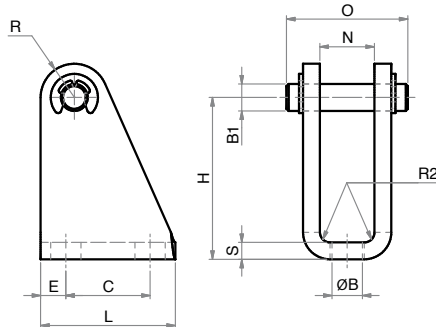
STAINLESS STEEL ISO 6432 MOUNTING PARTS



POS.	CODE	DESCRIZIONE-DESCRIPTION
1	MCFI---,---X	cerniera con perno - female hinge with pin
2	MPBI---,---X	pedino - foot mounting
3	MFI---,---X	flangia - flange
4	DAT---,---X	dado testata - nose nut
5	DA--x---X	dado stelo - rod nut
6	FP--x---X	forcella con perno - clevis with pin
7	SSFI--x---X	snodo sferico - rod eye
8	36.TIRX---	fascetta di fissaggio - fixing clamp
9	36.SEN---	sensore magnetico - magnetic sensor

CERNIERA CON PERNO (MP3)

FEMALE HINGE WITH PIN (MP3)



MATERIALE:
ACCIAIO INOX AISI 304
MATERIAL:
AISI 304 STAINLESS STEEL

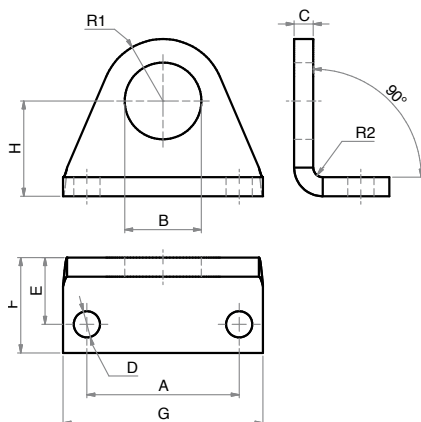
DIMENSIONI - DIMENSIONS

COD.	MCFI008.010X	MCFI012.016X	MCFI020.025X
Ø mm	8 - 10	12 - 16	20 - 25
B	4,5	5,5	6,6
B1	4	6	8
C	12,5	15	20
E	3,75	5	6
H	24	27	30
L	20	25	32
N	8,1	12,1	16,1
O	18	24	31
R	5	7	10
R2	1,5	1,5	2
S	2,5	3	4

SERIE

Z

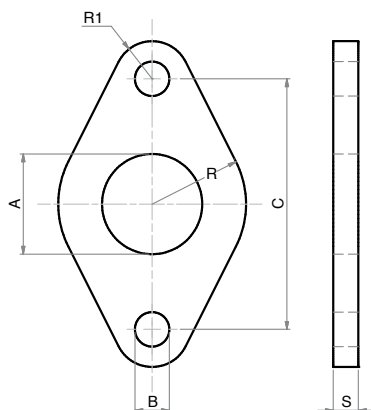
MCFI X

PIEDINO INOX (MS3)
STAINLESS STEEL FOOT MOUNTING (MS3)


MATERIALE:
ACCIAIO INOX AISI 304
MATERIAL:
AISI 304 STAINLESS STEEL

DIMENSIONI - DIMENSIONS

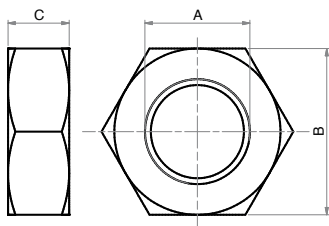
COD.	MPBI008.010X	MPBI012.016X	MPBI020.025X
Ø	8 - 10	12 - 16	20 - 25
A	25	32	40
B	12	16,1	22,1
C	3	4	5
D	4,5	5,5	6,6
E	11	14	17
F	16	20	25
G	35	42	54
H	16	20	25
R1	10	13	20
R2	1,5	2	2,5

FLANGIA INOX (MF8)
STAINLESS STEEL FLANGE (MF8)


MATERIALE:
ACCIAIO INOX AISI 304
MATERIAL:
AISI 304 STAINLESS STEEL

DIMENSIONI - DIMENSIONS

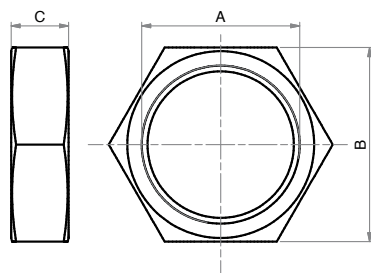
COD.	MF1008.010X	MF1012.016X	MF1020.025X
Ø	8 - 10	12 - 16	20 - 25
A	12	16	22
B	4,5	5,5	6,5
C	30	40	50
R	11	15	20
R1	5	6	8
S	3	4	5

DADO STELO
PISTON ROD NUT


MATERIALE:
ACCIAIO INOX AISI 304
MATERIAL:
AISI 304 STAINLESS STEEL

DIMENSIONI - DIMENSIONS

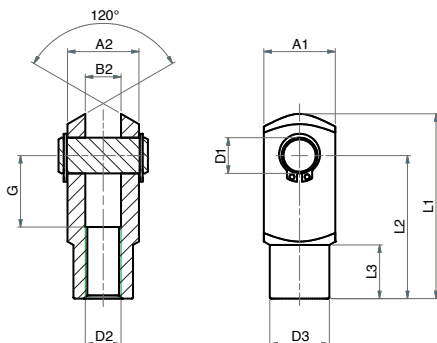
COD.	DA06x1X	DA08x1,25X	DA10x1,25X
A	M6	M8	M10x1,25
B	10	13	17
C	4	5	6

DADO TESTATA (MR3)
NOSE NUT (MR3)


MATERIALE:
ACCIAIO INOX AISI 304
MATERIAL:
AISI 304 STAINLESS STEEL

DIMENSIONI - DIMENSIONS

COD.	DAT008.010X	DAT012.016X	DAT020.025X
A	M12x1,25	M16x1,5	M22x1,5
B	19	22	27
C	7	5	8

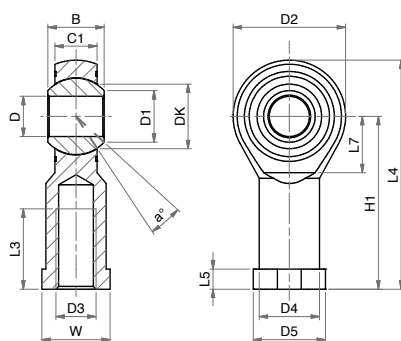
FORCELLA CON PERNO INOX
STAINLESS STEEL CLEVIS WITH PIN


MATERIALE:
ACCIAIO INOX AISI 304
MATERIAL:
AISI 304 STAINLESS STEEL

LA FORNITURA COMPRENDE:
n° 1 PERNO
n° 2 SEEGER
THE SUPPLY INCLUDES:
n° 1 PIN
n° 2 RETAINING RING

DIMENSIONI - DIMENSIONS

COD.	FP06x1X	FP08x1,25X	FP10x1,25X
A1	12	16	20
A2	12	16	20
B2	6	8	10
G	12	16	20
L1	31	42	52
L2	24	32	40
L3	9	12	15
ø D2	M6x1	M8x1,25	M10x1,25
ø D3	10	14	18
ø D1	6	8	10

SNODO SFERICO INOX
STAINLESS STEEL ROD EYE


MATERIALE:
CORPO IN ACCIAIO INOX AISI 304
SNODO IN ACCIAIO INOX E PTFE
MATERIAL:
BODY IN AISI 304 STAINLESS STEEL
EYE IN STAINLESS STEEL AND PTFE

DIMENSIONI - DIMENSIONS

COD.	SSF106x1X	SSF108x1,25X	SSF110x1,25X
α°	13	14	13
B	9	12	14
C1	6,75	9	10,5
D1	8,9	10,4	12,9
D2	20	24	28
D3	M6	M8	M10x1,25
D4	10	12,5	15
D5	13	16	19
DK	12,7	15,87	19,05
D	6	8	10
H1	30	36	43
L3	12	16	20
L4	40	48	57
L5	5	5	6,5
L7	11	13	15
W	11	14	17

SENSORI MAGNETICI PER ZONE ASETTICHE E UMIDE

MAGNETIC SENSORS FOR ASEPTICAL AND WET AREAS

CARATTERISTICHE - CHARACTERISTICS

CODICE - CODE		36.SEN22	36.SEN23
TIPO - TYPE		ELETTRONICO - ELECTRONIC	ELETTRONICO - ELECTRONIC
Modello elettrico - Electrical design		DC PNP	DC PNP
Funzione dell'uscita - Output		N.O.	N.O.
Tensione di esercizio - Operating voltage	[V]	10...30 DC	10...30 DC
Capacità di corrente - Current rating	[mA]	100	100
Sensibilità di reazione - Magnetic sensitivity	[mT]	2,8	2,8
Velocità di passaggio - Travel speed	[m/s]	> 10	> 10
Protezione da cortocircuito - Short-circuit proof		si - yes	si - yes
Protetto da inversione di polarità - Reverse polarity protection		si - yes	si - yes
Resistente a sovraccarico - Overload protection		si - yes	si - yes
Caduta di tensione - Voltage drop	[V]	< 2,5	< 2,5
Isteresi - Hysteresis		1,5	1,5
Riproducibilità - Repeatability	[mm]	< 0,2	< 0,2
Corrente assorbita - Current consumption	[mA]	< 10	< 10
Ritardo alla disponibilità - Power-on delay time	[ms]	< 30	< 30
Frequenza di commutazione - Switching frequency	[Hz]	> 10.000	> 10.000
Temperatura ambiente - Ambient temperature	[°C]	-25...85	-25...85
Grado/Classe di protezione - Protection		IP 65/IP 67/IP 69K, III	IP 65/IP 67/IP 69K, III
Materiale involucro - Housing material		PA - (poliammide-polyamide)	PA - (poliammide-polyamide)
Materiale eccentrico di fissaggio - Fastening clamp		inox - stainless steel	inox - stainless steel
Indicazione della funzione Stato di commutazione Function display Switching status	LED	giallo - yellow	giallo - yellow
Collegamento - Connection		cavo PVC - PVC cable 3x0,14 mm ²	cavo PVC - PVC cable connettore M12 - M12 connector
Lunghezza cavo - Cable length		6 m	0,3 m
Peso - Weight	[g]	95,5	20,9

Accessori inclusi - Accessories included: Segnaposto in gomma, fascetta fermacavo - Rubber placeholder, cable clip

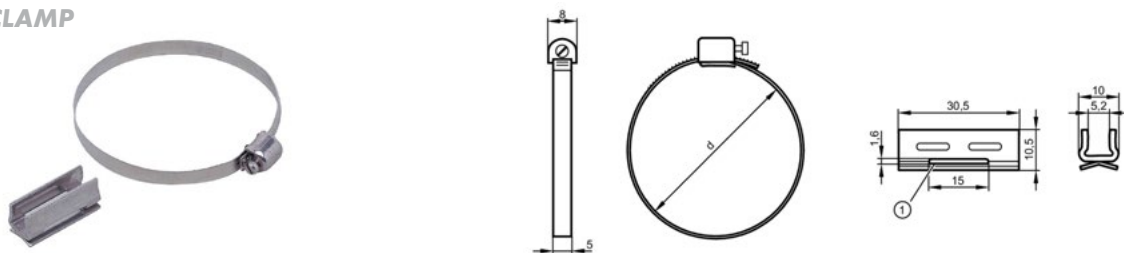
SERIE

Z

FASCETTA DI FISSAGGIO

36.TIRX

FIXING CLAMP

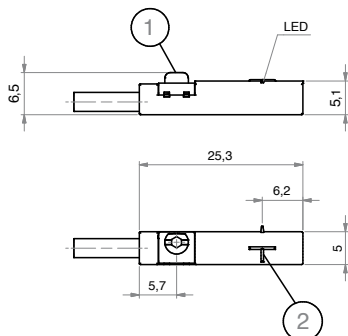
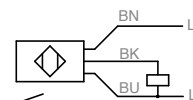


DIMENSIONI DIMENSIONS

COD.	36.TIRX08.12	36.TIRX16.20	36.TIRX25.32	36.TIRX40
Ø	008-012	016-020	025-032	040
d [mm]	11÷19	18÷29	28÷39	38÷49
Materiale fascetta Fixing clamp material	acciaio inox AISI 303 - AISI 303 stainless steel			
Materiale adattatore Adapter material	acciaio inox AISI 304 - AISI 304 stainless steel			

CONTATTO PNP (3 FILI)
PNP CONTACT (3 WIRES)

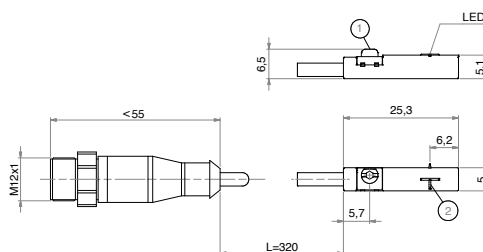
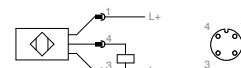

- 1= ECCENTRICO DI FISSAGGIO - FASTENING CLAMP
2= SUPERFICIE ATTIVA - SENSING FACE


CABLAGGIO - WIRING


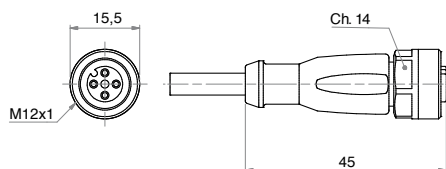
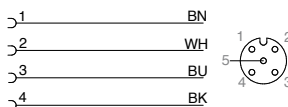
- BK= NERO - BLACK
BN= MARRONE - BROWN
BU= BLU - BLUE

CONTATTO PNP (CONNETTORE M12)
PNP CONTACT (M12 CONNECTOR)


- 1= ECCENTRICO DI FISSAGGIO - FASTENING CLAMP
2= SUPERFICIE ATTIVA - SENSING FACE


CABLAGGIO - WIRING


- BK= NERO - BLACK
BN= MARRONE - BROWN
BU= BLU - BLUE

CAVO PROLUNGA (CONNETTORE M12)
EXTENSION CABLE (M12 CONNECTOR)

CABLAGGIO - WIRING


- BK= NERO - BLACK
BN= MARRONE - BROWN
BU= BLU - BLUE
WH= BIANCO - WHITE

DIMENSIONI - DIMENSIONS	36.CAVX2. M12	36.CAVX5. M12
Modello elettrico - Electrical design	AC/DC	AC/DC
Tensione di esercizio - Operating voltage [V]	250 AC / 300 DC	250 AC / 300 DC
Capacità di corrente - Current rating [A]	4	4
Modello - Design	diritto - straight	diritto - straight
Temperatura ambiente - Ambient temperature [°C]	-25...90 (cRUus:max 50°C)	-25...90 (cRUus:max 50°C)
Grado/Classe di protezione - Protection	IP 67 / IP 68 / IP 69K, II	IP 67 / IP 68 / IP 69K, II
Materiale corpo - Body material: Involucro - Housing	TPU arancione - orange TPU	TPU arancione - orange TPU
Guarnizione - Sealing	viton	viton
Materiale dado - Nut material	ottone nichelato - nickel-plated brass	ottone nichelato - nickel-plated brass
Coppia di serraggio per nodo nocciolo Tightening torque for knurled nut [Nm]	0,6...1,5	0,6...1,5
Collegamento - Connection	cavo PUR - PUR cable / 2 m; 4 x 0,34 mm ² (42 x ø 0,1 mm); ø 4,9 mm; senza alogeno - alogen free	cavo PUR - PUR cable / 5 m; 4 x 0,34 mm ² (42 x ø 0,1 mm); ø 4,9 mm; senza alogeno - alogen free
Colore della guaina - Sheath colour	nero - black	nero - black

