

SERIE

Y

CILINDRI INOX ISO 15552
ISO 15552 STAINLESS
STEEL CYLINDERS

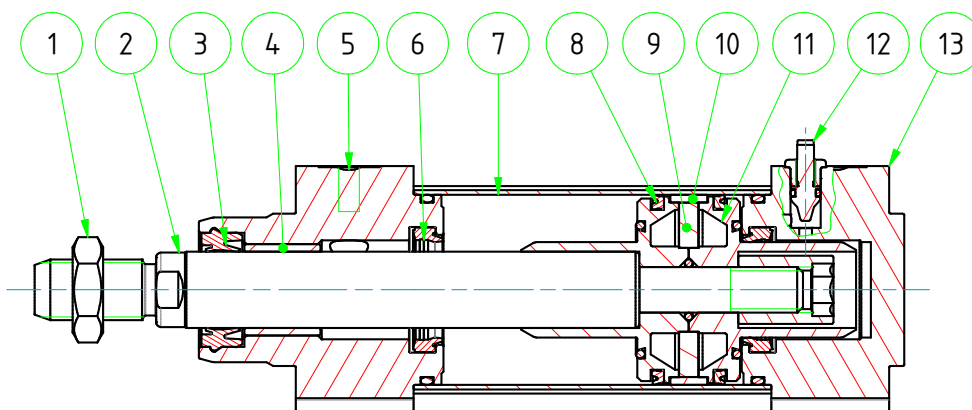

ARTEC[®]
PNEUMATIC COMPONENTS

CARATTERISTICHE TECNICHE - TECHNICAL CHARACTERISTICS

Pressione di esercizio <i>Working pressure</i>	1 ÷ 10 bar
Temperatura di esercizio <i>Working temperature</i>	0 ÷ +80°C (-20°C con aria secca - <i>with dry air</i>) 0 ÷ +150°C (con guarnizioni per alte temperature - <i>with high temperature seals</i>)
Versioni - Versions	doppio effetto - stelo passante <i>double acting - double rod</i>
Alesaggi - Bores	∅ 32 - 40 - 50 - 63 - 80 - 100 - 125 - 160
Corse - Strokes	vedere tabelle corse standard - <i>see standard stroke tables</i>
Fluido - Fluid	aria compressa filtrata, non lubrificata - <i>compressed filtered, non lubricated air</i>

CARATTERISTICHE COSTRUTTIVE - CONSTRUCTIVE CHARACTERISTICS

①	Dado stelo - Rod nut	acciaio inox AISI 304 - <i>AISI 304 stainless steel</i>
②	Stelo - Rod	acciaio inox AISI 304/316 - <i>AISI 304/316 stainless steel</i>
③ ⑥ ⑧	Guarnizioni - Seals	poliuretano - <i>polyurethane</i>
④	Boccola - Bush	bronzo sinterizzato - <i>sintered bronze</i>
⑤ ⑬	Testate - Covers	acciaio inox AISI 304/316 - <i>AISI 304/316 stainless steel</i>
⑦	Tubo - Tube	acciaio inox AISI 304/316 - <i>AISI 304/316 stainless steel</i>
⑨	Magnete - Magnet	plastroferrite - <i>rubber magnet</i>
⑩	Pattino di guida - Guide ring	PBT+PTFE
⑪	Pistone - Piston	alluminio pressofuso - <i>die cast aluminium</i>
⑫	Ammortizzo - Cushioning	pneumatico - <i>pneumatic</i>
	Tiranti - Tie rods	acciaio inox AISI 304/316 - <i>AISI 304/316 stainless steel</i>
	O-ring	NBR



CHIAVE DI CODIFICA

KEY CODE

Y D M 0 5 0 . 1 0 0 . G S . M

		ALESAGGIO - BORE (Ø) 032-040-050-063-080-100-125-160	CORSA - STROKE (mm) vedere tabelle corse std see std stroke tables			OPZIONE - OPTION EX ATEX II 2GD c T4
		VERSIONE - VERSION P stelo passante double rod			OPZIONE - OPTION C1 CICT X montata CICT X mounted	
		VERSIONE - VERSION M magnetico magnetico non magnetico non-magnetic			OPZIONE - OPTION W senza ammortizzo without cushioning WR senza ammortizzo posteriore without rear cushioning WF senza ammortizzo anteriore without front cushioning	
		VERSIONE - VERSION D doppio effetto double acting			OPZIONE - OPTION X6 stelo in acciaio inox AISI 316 (dado stelo inox 304) AISI 316 SS rod (rod nut in AISI 304 SS) XA cilindro tutto acciaio inox AISI 316 (dado stelo inox 304) all cylinder in AISI 316 SS (rod nut in AISI 304 SS)	
SERIE - SERIES Y tubo tondo con tiranti round tube with tie rods						
		GUARNIZIONI - SEALS guarnizioni standard standard seals GS guarnizione stelo per alte temperature high temperature rod seal VR tutte le guarnizioni per alte temperature all seals for high temperature VA				STELO - ROD M maschio - male F femmina - female

ESECUZIONI A RICHIESTA - ON REQUEST

Filetti speciali (dado non fornito) - Special thread (without rod nut)

Stelo prolungato (WH) - Extended rod (WH)

Corse fuori standard - Special strokes

ATEX II 2GD c T4

FORZE TEORICHE DI TRAZIONE (P=6 bar)

THEORETICAL FORCES OF TRACTION (P=6 bar)

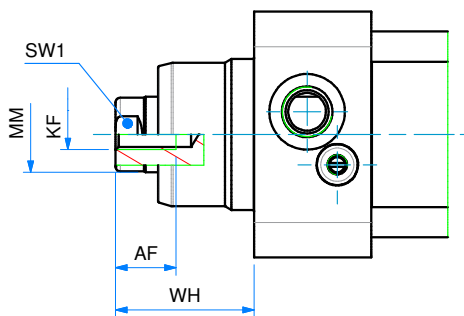
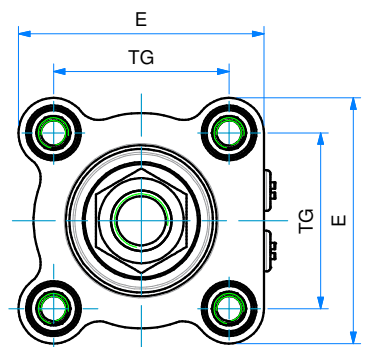
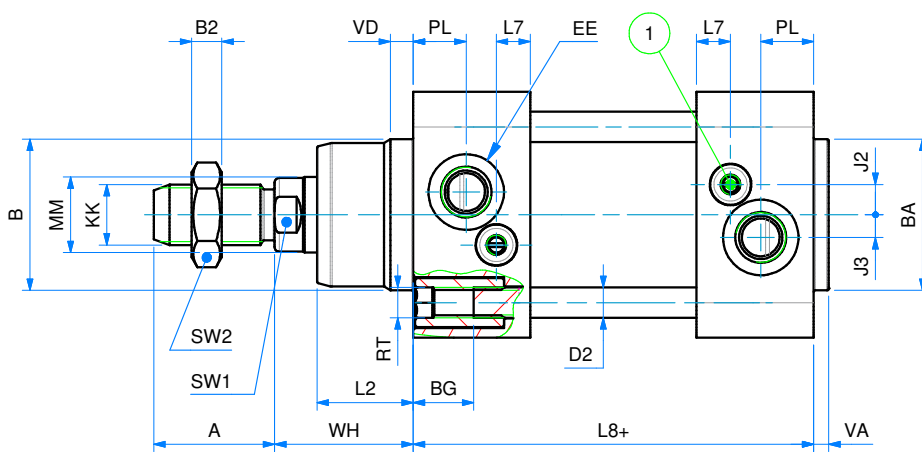
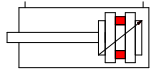
		Ø	032	040	050	063	080	100	125	160
YDM	SPINTA THRUST	[N]	483	754	1.178	1.870	3.016	4.712	7.363	12.064
	TRAZIONE TRACTION	[N]	415	633	990	1.682	2.721	4.418	6.881	11.310
YDMP	SPINTA THRUST	[N]	415	633	990	1.682	2.721	4.418	6.881	11.310
	TRAZIONE TRACTION	[N]	415	633	990	1.682	2.721	4.418	6.881	11.310

SERIE

Y

DOPPIO EFFETTO MAGNETICO AMMORTIZZATO

DOUBLE ACTING MAGNETIC CUSHIONED



DOPPIO EFFETTO MAGNETICO AMMORTIZZATO
DOUBLE ACTING MAGNETIC CUSHIONED

DIMENSIONI - DIMENSIONS								
Ø	32	40	50	63	80	100	125	160
A	22	24	32	32	40	40	54	72
AF	12	12	16	16	20	20	32	30
Ø B	30	35	40	45	45	55	60	65
Ø BA	30	35	40	45	45	55	60	65
B2	6	7	8	8	9	9	12	14
BG	16	16	16	16	18	18	20	24
Ø D2	6	6	8	8	10	10	12	16
E	48	52	65	75	95	115	140	180
EE	G 1/8"	G 1/4"	G 1/4"	G 3/8"	G 3/8"	G 1/2"	G 1/2"	G 3/4"
J2	6,6	8,5	8	10	8	15	13	15
J3	5,3	5	6	6,5	8	7	7	15
KF	M6	M8	M8	M10	M10	M12	M16	M20
KK	M10x1,25	M12x1,25	M16x1,5	M16x1,5	M20x1,5	M20x1,5	M27x2	M36x2
L2	18	22	25,5	26	32	38	46	55
L7	7,2	9,2	9	9,5	11	12	12	18
L8 +	94	105	106	121	128	138	160	180
Ø MM	12	16	20	20	25	25	32	40
PL	13	14	14	16	16	18	18	25
RT	M6	M6	M8	M8	M10	M10	M12	M16
SW1	10	13	17	17	22	22	27	36
SW2	17	19	24	24	30	30	41	55
TG	32,5	38	46,5	56,5	72	89	110	140
VA	4	4	4	4	4	4	6	6
VD	5	5	6	6	7	7	10	10
WH	26	30	37	37	46	51	65	80
*	20	22	25	25	35	35	35	55

+ = lunghezza corsa - stroke length

* = lunghezza ammortizzo - cushioning length

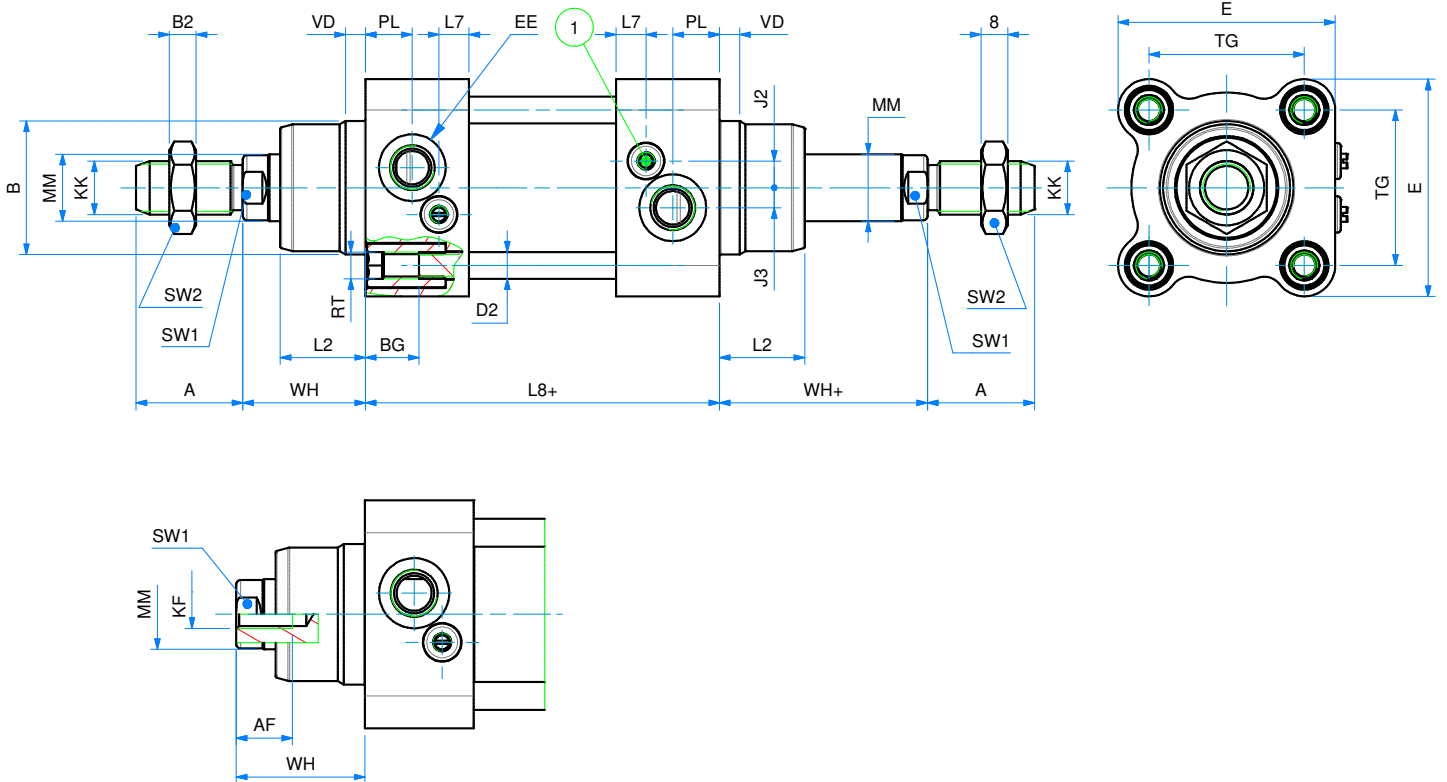
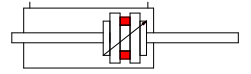
Note: dado stelo compreso nella fornitura

Note: rod nut included in the supply

Ø	CORSE STANDARD - STANDARD STROKES
032	25 - 50 - 80 - 100 - 125 - 150 - 160 - 200 - 250 - 300 - 320 - 400 - 450 - 500 - 550 - 600 - 650 - 700 - 750 - 800 - 850 - 900 - 950 - 1000
040	25 - 50 - 80 - 100 - 125 - 150 - 160 - 200 - 250 - 300 - 320 - 400 - 450 - 500 - 550 - 600 - 650 - 700 - 750 - 800 - 850 - 900 - 950 - 1000
050	25 - 50 - 80 - 100 - 125 - 150 - 160 - 200 - 250 - 300 - 320 - 400 - 450 - 500 - 550 - 600 - 650 - 700 - 750 - 800 - 850 - 900 - 950 - 1000
063	25 - 50 - 80 - 100 - 125 - 150 - 160 - 200 - 250 - 300 - 320 - 400 - 450 - 500 - 550 - 600 - 650 - 700 - 750 - 800 - 850 - 900 - 950 - 1000
080	25 - 50 - 80 - 100 - 125 - 150 - 160 - 200 - 250 - 300 - 320 - 400 - 450 - 500 - 550 - 600 - 650 - 700 - 750 - 800 - 850 - 900 - 950 - 1000
100	25 - 50 - 80 - 100 - 125 - 150 - 160 - 200 - 250 - 300 - 320 - 400 - 450 - 500 - 550 - 600 - 650 - 700 - 750 - 800 - 850 - 900 - 950 - 1000
125	25 - 50 - 80 - 100 - 125 - 150 - 160 - 200 - 250 - 300 - 320 - 400 - 450 - 500 - 550 - 600 - 650 - 700 - 750 - 800 - 850 - 900 - 950 - 1000
160	25 - 50 - 80 - 100 - 125 - 150 - 160 - 200 - 250 - 300 - 320 - 400 - 450 - 500 - 550 - 600 - 650 - 700 - 750 - 800 - 850 - 900 - 950 - 1000

DOPPIO EFFETTO MAGNETICO STELO PASSANTE AMMORTIZZATO

DOUBLE ACTING MAGNETIC CUSHIONED WITH DOUBLE ROD



DOPPIO EFFETTO MAGNETICO STELO PASSANTE AMMORTIZZATO
DOUBLE ACTING MAGNETIC CUSHIONED WITH DOUBLE ROD

DIMENSIONI - DIMENSIONS								
Ø	32	40	50	63	80	100	125	160
A	22	24	32	32	40	40	54	72
AF	12	12	16	16	20	20	32	30
Ø B	30	35	40	45	45	55	60	65
Ø BA	30	35	40	45	45	55	60	65
B2	6	7	8	8	9	9	12	14
BG	16	16	16	16	18	18	20	24
Ø D2	6	6	8	8	10	10	12	16
E	48	52	65	75	95	115	140	180
EE	G 1/8"	G 1/4"	G 1/4"	G 3/8"	G 3/8"	G 1/2"	G 1/2"	G 3/4"
J2	6,6	8,5	8	10	8	15	13	15
J3	5,3	5	6	6,5	8	7	7	15
KF	M6	M8	M8	M10	M10	M12	M16	M20
KK	M10x1,25	M12x1,25	M16x1,5	M16x1,5	M20x1,5	M20x1,5	M27x2	M36x2
L2	18	22	25,5	26	32	38	46	55
L7	7,2	9,2	9	9,5	11	12	12	18
L8 +	94	105	106	121	128	138	160	180
Ø MM	12	16	20	20	25	25	32	40
PL	13	14	14	16	16	18	18	25
RT	M6	M6	M8	M8	M10	M10	M12	M16
SW1	10	13	17	17	22	22	27	36
SW2	17	19	24	24	30	30	41	55
TG	32,5	38	46,5	56,5	72	89	110	140
VD	5	5	6	6	7	7	10	10
WH	26	30	37	37	46	51	65	80
WH +	26	30	37	37	46	51	65	80
*	20	22	25	25	35	35	35	55

+ = lunghezza corsa - stroke length

* = lunghezza ammortizzo - cushioning length

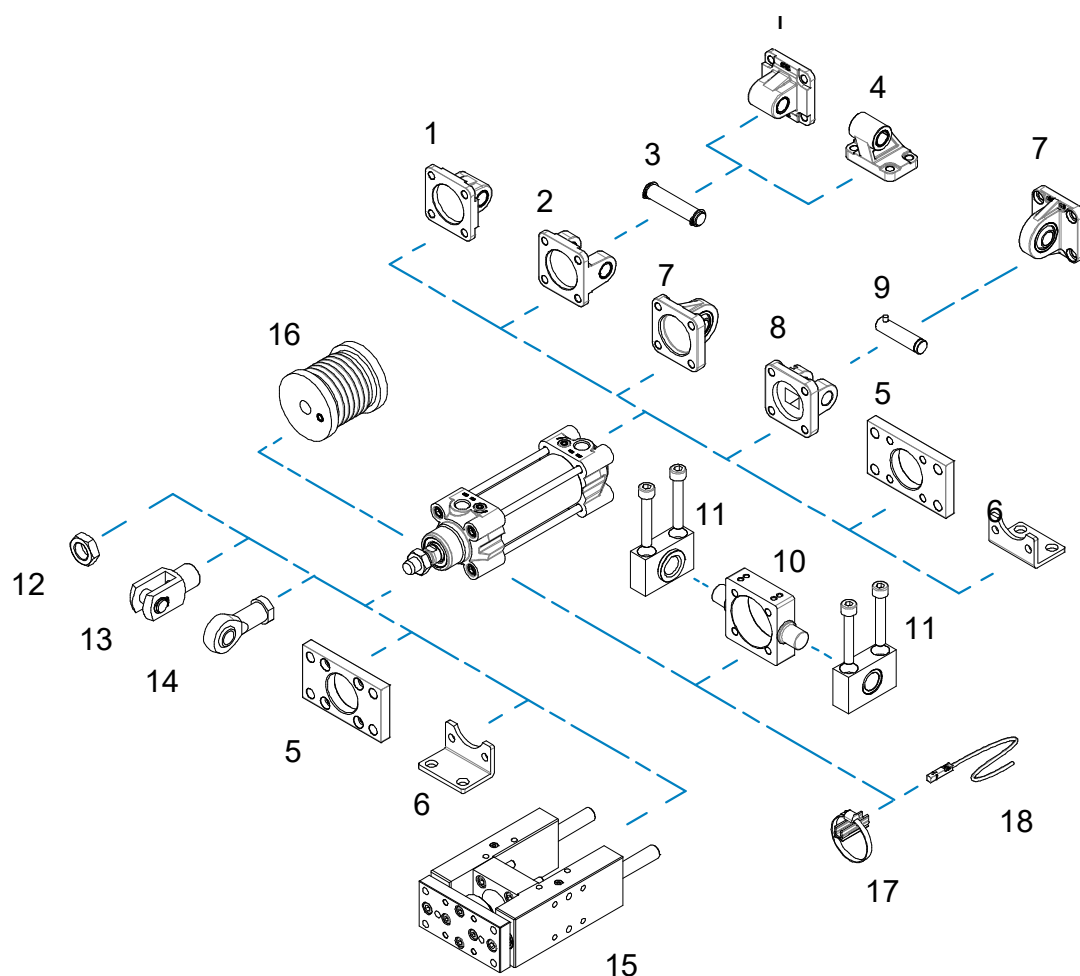
Note: dado stelo compreso nella fornitura

Note: rod nut included in the supply

Ø	CORSE STANDARD - STANDARD STROKES
032	25 - 50 - 80 - 100 - 125 - 150 - 160 - 200 - 250 - 300 - 320 - 400 - 450 - 500 - 550 - 600 - 650 - 700 - 750 - 800 - 850 - 900 - 950 - 1000
040	25 - 50 - 80 - 100 - 125 - 150 - 160 - 200 - 250 - 300 - 320 - 400 - 450 - 500 - 550 - 600 - 650 - 700 - 750 - 800 - 850 - 900 - 950 - 1000
050	25 - 50 - 80 - 100 - 125 - 150 - 160 - 200 - 250 - 300 - 320 - 400 - 450 - 500 - 550 - 600 - 650 - 700 - 750 - 800 - 850 - 900 - 950 - 1000
063	25 - 50 - 80 - 100 - 125 - 150 - 160 - 200 - 250 - 300 - 320 - 400 - 450 - 500 - 550 - 600 - 650 - 700 - 750 - 800 - 850 - 900 - 950 - 1000
080	25 - 50 - 80 - 100 - 125 - 150 - 160 - 200 - 250 - 300 - 320 - 400 - 450 - 500 - 550 - 600 - 650 - 700 - 750 - 800 - 850 - 900 - 950 - 1000
100	25 - 50 - 80 - 100 - 125 - 150 - 160 - 200 - 250 - 300 - 320 - 400 - 450 - 500 - 550 - 600 - 650 - 700 - 750 - 800 - 850 - 900 - 950 - 1000
125	25 - 50 - 80 - 100 - 125 - 150 - 160 - 200 - 250 - 300 - 320 - 400 - 450 - 500 - 550 - 600 - 650 - 700 - 750 - 800 - 850 - 900 - 950 - 1000
160	25 - 50 - 80 - 100 - 125 - 150 - 160 - 200 - 250 - 300 - 320 - 400 - 450 - 500 - 550 - 600 - 650 - 700 - 750 - 800 - 850 - 900 - 950 - 1000

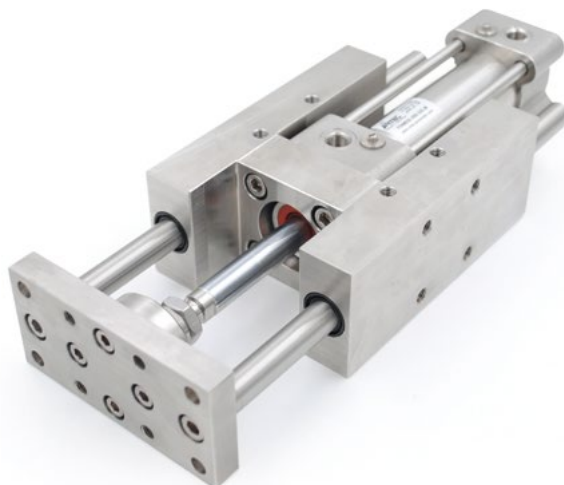
ACCESSORI DI FISSAGGIO ISO 15552 INOX

STAINLESS STEEL ISO 15552 MOUNTING PARTS

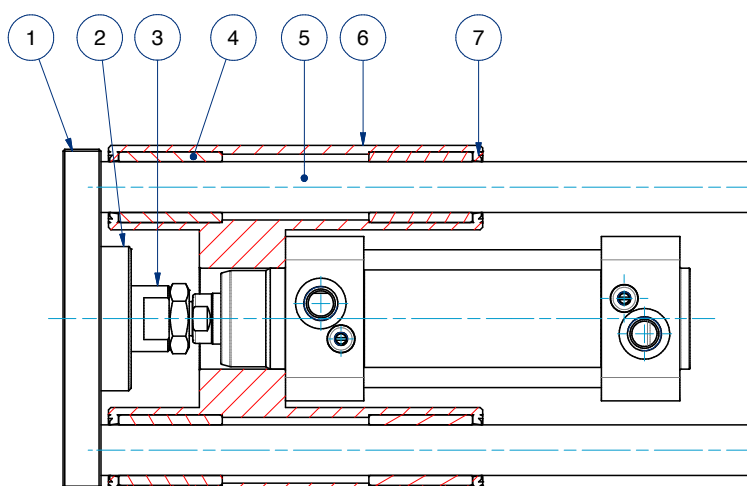


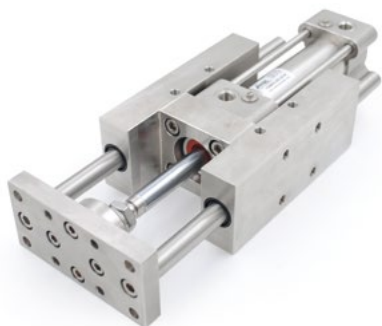
POS.	CODE	DESCRIZIONE - DESCRIPTION
1	CMI---X	cerniera maschio iso - <i>iso male hinge</i>
2	CFI---X	cerniera femmina iso - <i>iso female hinge</i>
3	PCF---X	perno per cerniera - <i>pin for hinge</i>
4	ASI---X	articolazione a squadra iso - <i>iso square hinge</i>
5	FI---X	flangia iso - <i>iso flange</i>
6	PBI---X	pedino basso iso - <i>iso foot mounting</i>
7	CMSI---X6	cerniera maschio snodata iso - <i>iso male hinge with ball joint</i>
8	CFSI---X6	cerniera femmina stretta iso - <i>iso narrow female hinge</i>
9	PCFS---X6	perno per cerniera femmina stretta - <i>pin for female narrow hinge</i>
10	CICT---X	cerniera intermedia per tiranti - <i>intermediate hinge for tie rod</i>
11	SCI---X	supporto cerniera intermedia - <i>support for intermediate hinge</i>
12	DA--x---X	dado - <i>nut</i>
13	FP--x---X	forcella con perno - <i>clevis with pin</i>
14	SSFI--x---X	snodo sferico - <i>rod eye</i>
15	GHX4---...S	unità di guida - <i>guide unit</i>
16	BLW---	soffietto modulare - <i>modular bellows</i>
17	36.TIRX---	adattatore sensore - <i>sensor mounting</i>
18	36.SEN---	sensor magnetico - <i>magnetic sensor</i>

Fissaggi forniti con viti - *Mounting parts supplied with screws*


CARATTERISTICHE COSTRUTTIVE - CONSTRUCTIVE CHARACTERISTICS

①	Piastra - Plate	acciaio inox AISI 304 o AISI 316 - AISI 304 or AISI 316 stainless steel
②	Ghiera - Slotted nut	acciaio inox AISI 304 o AISI 316 - AISI 304 or AISI 316 stainless steel
③	Giunto - Coupling	acciaio inox AISI 304 o AISI 316 - AISI 304 or AISI 316 stainless steel
④	Boccola guida - Slide bearing	PTFE - PTFE
⑤	Stelo - Rod	acciaio inox AISI 304 o AISI 316 - AISI 304 or AISI 316 stainless steel
⑥	Corpo - Body	acciaio inox AISI 304 o AISI 316 - AISI 304 or AISI 316 stainless steel
⑦	Raschiastelo - Scraper	Silicone - Silicone

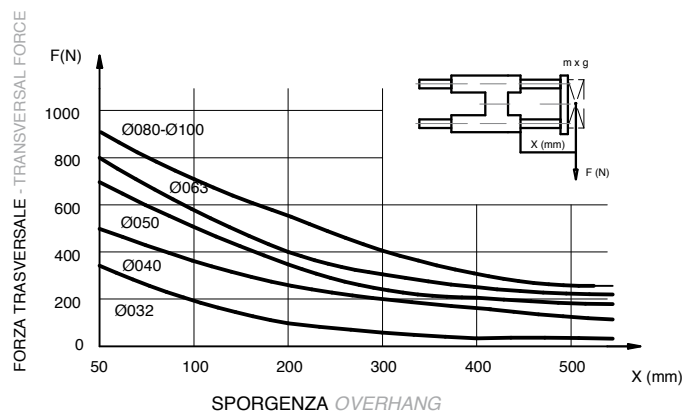
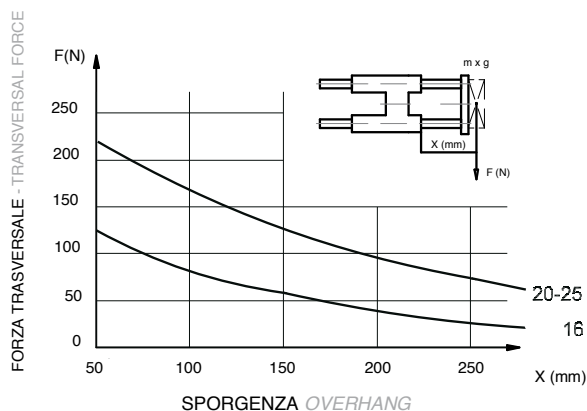


UNITÀ DI GUIDA
GUIDE UNIT

CARATTERISTICHE COSTRUTTIVE - CONSTRUCTIVE CHARACTERISTICS

①	Piastra - Plate	acciaio inox AISI 304 o AISI 316 - ss AISI 304 or AISI 316
②	Ghiera - Slotted nut	acciaio inox AISI 304 o AISI 316 - ss AISI 304 or AISI 316
③	Giunto - coupling	acciaio inox AISI 304 o AISI 316 - ss AISI 304 or AISI 316
④	Boccola guida - Slide bearing	PTFE - PTFE
⑤	Stelo - Rod	acciaio inox AISI 304 o AISI 316 - ss AISI 304 or AISI 316
⑥	Corpo - Body	acciaio inox AISI 304 o AISI 316 - ss AISI 304 or AISI 316
⑦	Raschiastelo - Scraper	silicone - silicone

CHIAVE DI CODIFICA
KEY CODE

G H X 4 0 5 0 . 1 0 0 . S		
	ALESAGGIO - BORE (Ø)	CORSA - STROKE (mm)
	016-020-025-032-040 050-063-080-100	050-100-160-200 250-320-400-500 600-700-800-900-1000
	VERSIONE - VERSION	GIUNTO - COUPLING
	HX4 tipo H inox AISI 304 con boccole in PTFE H type AISI 304 SS with PTFE bushes	S giunto corto short coupling
	HX6 tipo H inox AISI 316 con boccole in PTFE H type AISI 316 SS with PTFE bushes	L giunto lungo long coupling
	SERIE - SERIES	
	G unità di guida guide unit	

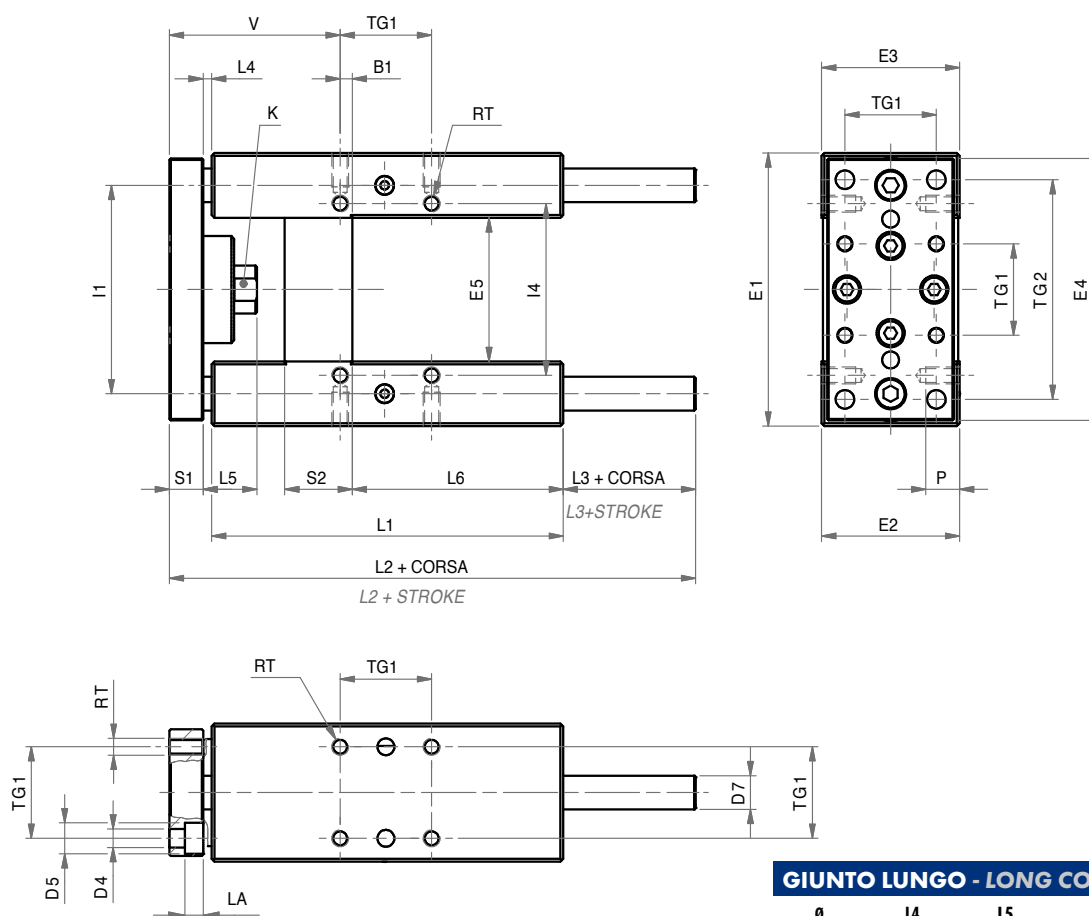
DIAGRAMMA CARICO AMMISSIBILE
ALLOWABLE LOAD


DIMENSIONI

GHX4

GHX6

DIMENSIONS



GIUNTO LUNGO - LONG COUPLING

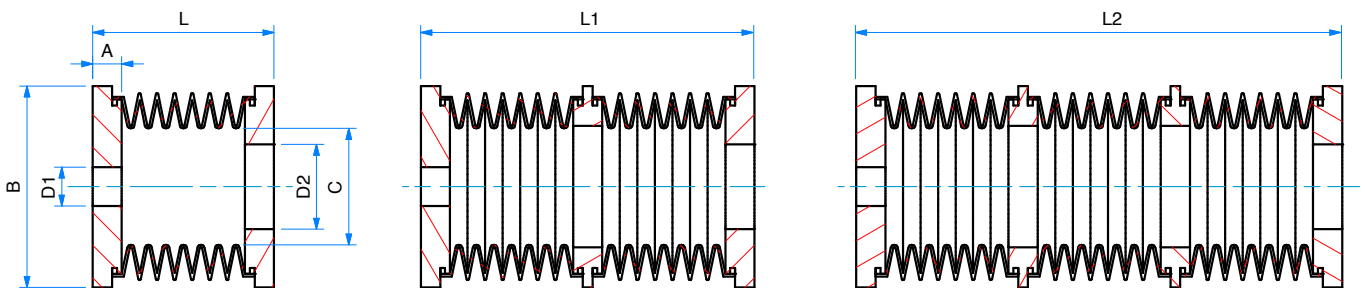
Ø	L4	L5	L3	V
32	25	42	25	82,7
40	25	42	30	86
50	25	50	35	91,2
63	25	50	25	96,7
80	25	50	27	104
100	25	50	27	105

GIUNTO CORTO - SHORT COUPLING

Ø	B1	D4	D5	D7	E1	E2	E3	E4	E5	I1	I4	K	L1	L2	L3	L4	L5	L6	LA	P	RT	S1	S2	TG1	TG2	V
32	4,3	6,6	11	12	97	49	45	93	51	74	61	15	125	187	47	3	19,1	75	6,5	12	M6	12	24	32,5	78	60,7
40	11	6,6	11	16	115	58	55	112	58,2	87	69	15	140	207	52	3	24	80	6,5	12	M6	12	28	38	84	64
50	18,8	9	15	20	137	70	65	134	70,2	104	85	20	148	223	57	3	27	78	8,5	16	M8	15	34	46,5	100	69,2
63	15,3	9	15	20	152	85	80	147	85,2	119	100	20	178	243	47	3	27	106	9	16	M8	15	34	56,5	105	74,7
80	25	11	18	25	189	105	100	180	105,5	148	130	26	195	267	49	3	27	111	11	20	M10	20	50	72	130	82
100	30	11	18	25	213	130	120	206	130,5	173	150	26	218	290	49	3	27	128	11	20	M10	20	55	89	150	83

SERIE

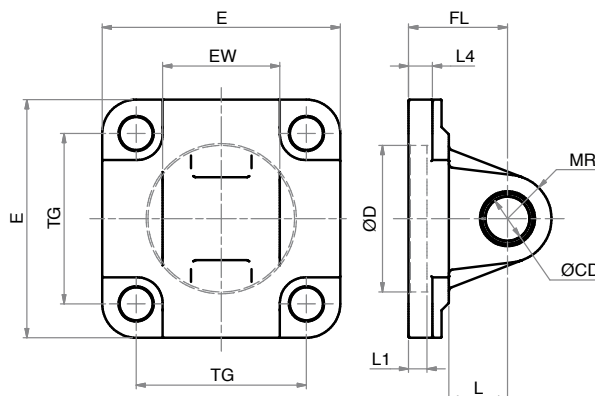


SOFFIETTO MODULARE
MODULAR BELLOWS

DIMENSIONI - DIMENSION

		SERIE 60	SERIE 83	SERIE 106	SERIE 106L
\varnothing		32	40-50-63-80	100-125-160	100-125
A		12	12	12	12
B		60	83	106	106
D1-D2	min	10	10	10	10
	max	40	60	80	80
C		30	50	70	55
L senza giunzioni - without joints	chiuso - closed	55	65	40	100
	aperto - open	300	350	220	750
L1 (1 giunzione - 1 joint)	chiuso - closed	110	130	80	200
	aperto - open	600	700	440	1500
L2 (2 giunzioni - 2 joints)	chiuso - closed	165	195	120	300
	aperto - open	900	1050	660	2250

DIMENSIONI - DIMENSION

CILINDRO - CYLINDER SERIE H - SERIE U	SOFFIETTO SERIE BELLOW SERIE	Senza giunzioni - Without joints		1 giunzione - with 1 joint		2 giunzioni - with 2 joints	
		WH cylinder	Max stroke	WH cylinder	Max stroke	WH cylinder	Max stroke
H032	BLW60	66	245	126	490	186	735
H040	BLW83	78	285	148	570	218	855
H050	BLW83	80	285	150	570	220	855
H063	BLW83	80	285	150	570	220	855
H080	BLW83	83	285	149	570	219	855
H100	BLW106	64	180	96	360	144	540
H100	BLW106L	122	640	227	1290	332	1930
H125	BLW106	75	180	105	360	147	540
H125	BLW106L	122	640	227	1290	332	1930

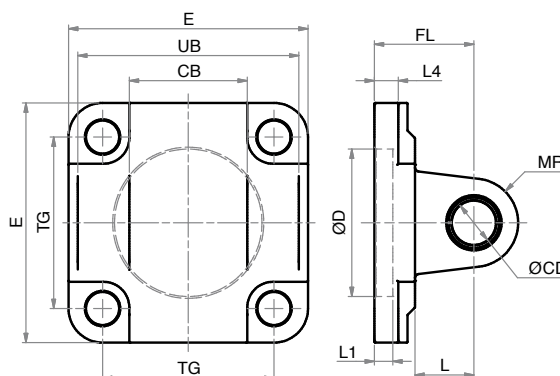
CERNIERA MASCHIO ISO INOX (MP4)
STAINLESS STEEL ISO MALE HINGE (MP4)


LA FORNITURA COMPRENDE:
 n° 1 CERNIERA MASCHIO
 n° 4 VITI
 THE SUPPLY INCLUDES:
 n° 1 MALE HINGE
 n° 4 SCREWS

MATERIALE:
 ACCIAIO INOX AISI 304
 MATERIAL:
 AISI 304 STAINLESS STEEL

DIMENSIONI - DIMENSIONS

COD.	CMI032X	CMI040X	CMI050X	CMI063X	CMI080X	CMI100X	CMI125X	CMI160X6
ø	32	40	50	63	80	100	125	160
E	45	52	65	75	93	110	134	180
EW	26	28	32	40	50	60	70	90
FL	22	25	27	32	36	41	50	55
L1	5	5	5	5	5	5	7	7
L	13	16	16	21	22	27	30	35
L4	5,5	5,5	6,5	6,5	10	10	10	10
ø D	30	35	40	45	45	55	60	65
ø CD	10	12	12	16	16	20	25	30
MR	10	12	12	16	16	20	25	25
TG	32,5	38	46,5	56,5	72	89	110	140

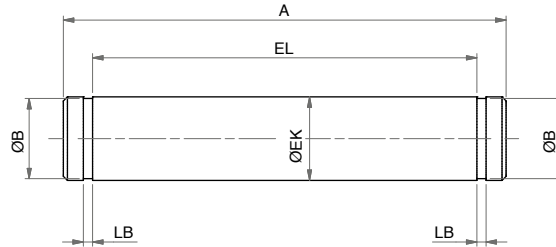
CERNIERA FEMMINA ISO INOX (MP2)
STAINLESS STEEL ISO FEMALE HINGE (MP2)


LA FORNITURA COMPRENDE:
 n° 1 CERNIERA FEMMINA
 n° 4 VITI
 THE SUPPLY INCLUDES:
 n° 1 FEMALE HINGE
 n° 4 SCREWS

MATERIALE:
 ACCIAIO INOX AISI 304
 MATERIAL:
 AISI 304 STAINLESS STEEL

DIMENSIONI - DIMENSIONS

COD.	CFI032X	CFI040X	CFI050X	CFI063X	CFI080X	CFI100X	CFI125X	CFI160X6
ø	32	40	50	63	80	100	125	160
CB	26	28	32	40	50	60	70	90
E	45	52	65	75	93	110	134	180
FL	22	25	27	32	36	41	50	55
L1	5	5	5	5	5	5	7	7
L4	5,5	5,5	6,5	6,5	10	10	10	10
L	13	16	16	21	22	27	30	35
MR	10	12	12	16	16	20	25	25
ø CD	10	12	12	16	16	20	25	30
ø D	30	35	40	45	45	55	60	65
TG	32,5	38	46,5	56,5	72	89	110	140
UB	45	52	60	70	90	110	130	170

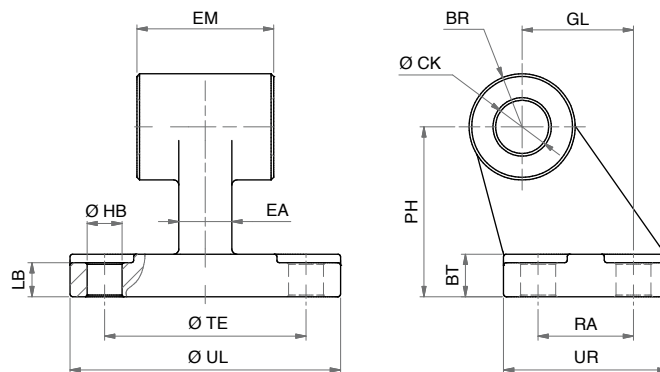
PERNO PER CERNIERA INOX (AA4)
STAINLESS STEEL PIN FOR HINGE (AA4)


LA FORNITURA COMPRENDE:
 n° 1 PERNO
 n° 2 SEEGER
 THE SUPPLY INCLUDES:
 n° 1 PIN
 n° 2 RETAINING RING

MATERIALE:
 ACCIAIO INOX AISI 304
 MATERIAL:
 AISI 304 STAINLESS STEEL

DIMENSIONI - DIMENSIONS

COD.	PCF032X	PCF040X	PCF050X	PCF063X	PCF080X	PCF100X	PCF125X	PCF160.200X6
Ø	32	40	50	63	80	100	125	160
A	53	60	68	78	98	118	139	180
Ø B	9,6	11,5	11,5	15,2	15,2	19	23,9	28,6
EL	46	53	61	71	91	111	132	172
Ø EK	10	12	12	16	16	20	25	30
LB	1,1	1,1	1,1	1,1	1,1	1,3	1,3	1,6

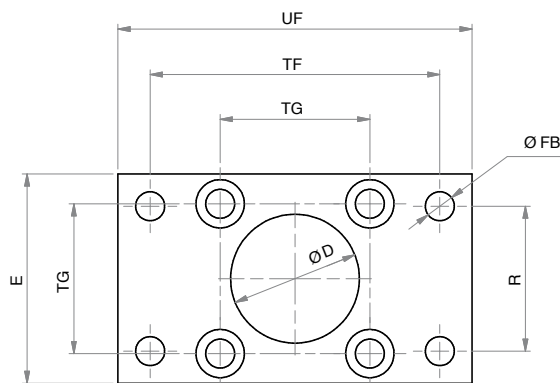
ARTICOLAZIONE A SQUADRA ISO INOX (AB7)
STAINLESS STEEL ISO SQUARE HINGE (AB7)


LA FORNITURA COMPRENDE:
 n° 1 ARTICOLAZIONE A SQUADRA
 THE SUPPLY INCLUDES:
 n° 1 SQUARE HINGE

MATERIALE:
 ACCIAIO INOX AISI 304
 MATERIAL:
 AISI 304 STAINLESS STEEL

DIMENSIONI - DIMENSIONS

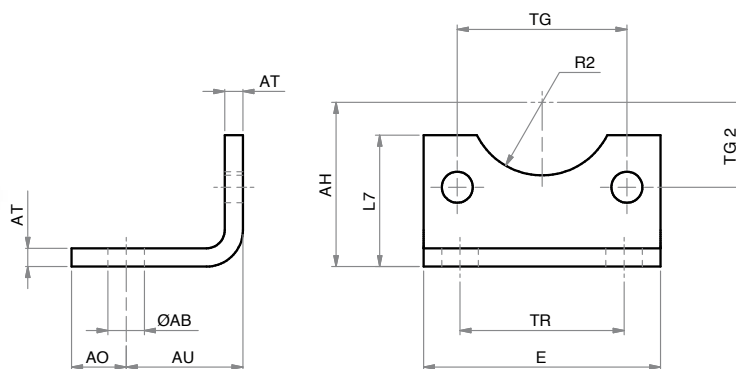
COD.	ASI032X	ASI040X	ASI050X	ASI063X	ASI080X	ASI100X	ASI125X
Ø	32	40	50	63	80	100	125
BR	10	11	13	15	15	19	22,5
BT	8	10	12	14	14	17	20
CK	10	12	12	16	16	20	25
EA	10	15	16	16	20	20	30
EM	26	28	32	40	50	60	70
GL	21	24	33	37	47	55	70
LB	6,4	8,4	10,4	12,4	11,5	14,5	16,8
Ø HB	6,6	6,6	9	9	11	11	14
PH	32	36	45	50	63	71	90
RA	18	22	30	35	40	50	60
TE	38	41	50	52	66	76	94
UL	51	54	65	67	86	96	124
UR	31	35	45	50	60	70	90

FLANGIA ISO INOX (MF1 - MF2)
STAINLESS STEEL ISO FLANGE (MF1 - MF2)


LA FORNITURA COMPRENDE:
 n° 1 FLANGIA
 n° 4 VITI
 THE SUPPLY INCLUDES:
 n° 1 FLANGE
 n° 4 SCREWS
 MATERIALE:
 ACCIAIO INOX AISI 304
 MATERIAL:
 AISI 304 STAINLESS STEEL

DIMENSIONI - DIMENSIONS

COD.	FI032X	FI040X	FI050X	FI063X	FI080X	FI100X	FI125X
Ø	32	40	50	63	80	100	125
E	45	52	65	75	95	115	140
L4	5	5	6,5	6,5	9	9	10,5
MF	10	10	12	12	16	16	20
Ø D	30	35	40	45	45	55	60
Ø FB	7	9	9	9	12	14	16
R	32	36	45	50	63	75	90
TF	64	72	90	100	126	150	180
TG	32,5	38	46,5	56,5	72	89	110
UF	80	90	110	120	150	170	205

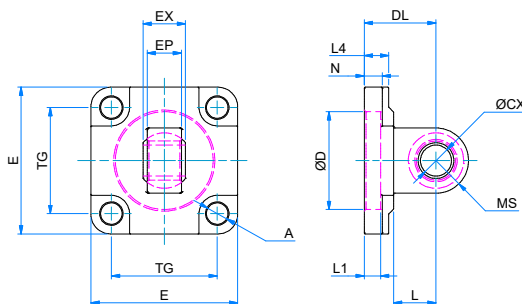
PIEDINO BASSO ISO INOX (MS1)
STAINLESS STEEL ISO FOOT MOUNTING (MS1)


LA FORNITURA COMPRENDE:
 n° 1 PIEDINO
 n° 2 VITI
 THE SUPPLY INCLUDES:
 n° 1 FOOT MOUNTING
 n° 2 SCREWS

MATERIALE:
 ACCIAIO INOX AISI 304
 MATERIAL:
 AISI 304 STAINLESS STEEL

DIMENSIONI - DIMENSIONS

COD.	PBI032X	PBI040X	PBI050X	PBI063X	PBI080X	PBI100X	PBI125X
Ø	32	40	50	63	80	100	125
AH	32	36	45	50	63	71	90
AO	11	8	15	13	14	16	25
AT	4	4	5	5	6	6	8
AU	24	28	32	32	41	41	45
E	45	52	65	75	95	115	140
L7	30	30	36	35	47	53	70
Ø AB	7	10	10	10	12	14,5	16,5
R2	15	17,5	20	22,5	22,5	27,5	30
TG2	16,25	19	23,25	28,25	36	44,5	55
TG	32,5	38	46,5	56,5	72	89	110
TR	32	36	45	50	63	75	90

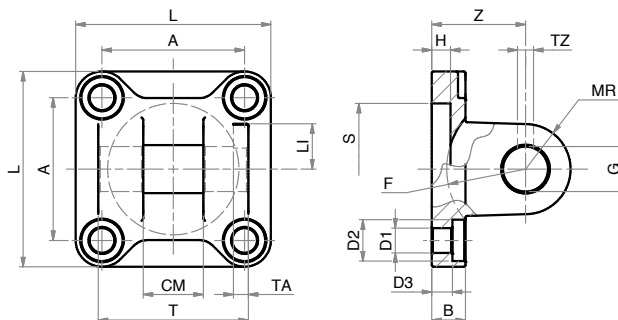
CERNIERA MASCHIO SNODATA ISO INOX (MP6)
STAINLESS STEEL ISO MALE HINGE WITH BALL JOINT (MP6)


LA FORNITURA COMPRENDE:
 n° 1 CERNIERA MASCHIO
 n° 4 VITI
 THE SUPPLY INCLUDES:
 n° 1 MALE HINGE
 n° 4 SCREWS

MATERIALE:
 ACCIAIO INOX AISI 316
 MATERIAL:
 AISI 316 STAINLESS STEEL

DIMENSIONI - DIMENSIONS

COD.	CMSI032X6	CMSI040X6	CMSI050X6	CMSI063X6	CMSI080X6	CMSI100X6	CMSI125X6
ø	32	40	50	63	80	100	125
A	6,6	6,6	9	9	11	11	13,5
DL	22	25	27	32	36	41	50
EP	10,5	12	15	15	18	18	25
EX	14	16	21	21	25	25	37
E	45	55	65	75	95	115	140
L1	5	5	5	5	5	5	7
L4	8	8	10	10	13	13	16
L	12	15	15	20	20	25	30
MS	15	18	20	23	27	30	40
N	5,5	5,5	6,5	6,5	10	10	10
ø CX	10	12	16	16	20	20	30
ø D	30	35	40	45	45	55	60
TG	32,5	38	46,5	56,5	72	89	110

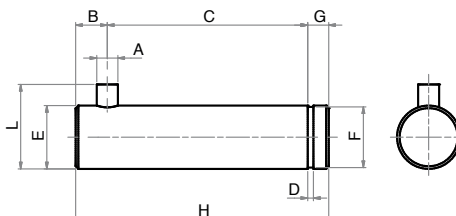
CERNIERA FEMMINA STRETTA ISO INOX (AB6)
STAINLESS STEEL ISO NARROW FEMALE HINGE (AB6)


LA FORNITURA COMPRENDE:
 n° 1 CERNIERA FEMMINA
 n° 4 VITI
 THE SUPPLY INCLUDES:
 n° 1 FEMALE HINGE
 n° 4 SCREWS

MATERIALE:
 ACCIAIO INOX AISI 316
 MATERIAL:
 AISI 316 STAINLESS STEEL

DIMENSIONI - DIMENSIONS

COD.	CFSI032X6	CFSI040X6	CFSI050X6	CFSI063X6	CFSI080X6	CFSI100X6	CFSI125X6
ø	32	40	50	63	80	100	125
A	32,5	38	46,5	56,5	72	89	110
B	9	9	11	11	14	14	20
CM	14	16	21	21	25	25	37
D1	6,6	6,6	9	9	11	11	14
D2	11	11	15	15	18	18	20
D3	5,5	5,5	6,5	6,5	10	10	10
F min.	17	20	22	25	30	32	42
G	10	12	16	16	20	20	30
H	5	5	5	5	5	5	7
LI	11,5	12	14	14	16	16	24
L	45	52	65	75	95	115	140
MR	10	12	14	18	20	22	25
S	30	35	40	45	45	55	60
TA	3	4	4	4	4	4	6
TZ	3,3	4,3	4,3	4,3	4,3	6,3	6,3
T	34	40	45	51	65	75	97
Z	22	25	27	32	36	41	50

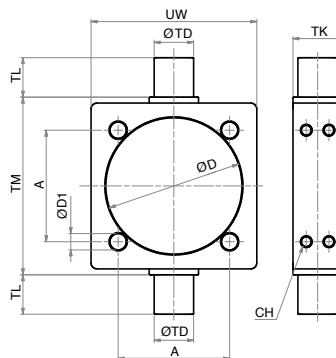
PERNO PER CERNIERA STRETTA INOX (AA6)
STAINLESS STEEL PIN FOR NARROW HINGE (AA6)


LA FORNITURA COMPRENDE:
 n° 1 PERNO
 n° 1 SEEGER
 THE SUPPLY INCLUDES:
 n° 1 PIN
 n° 1 RETAINING RING

MATERIALE:
 ACCIAIO INOX AISI 316
 MATERIAL:
 AISI 316 STAINLESS STEEL

DIMENSIONI - DIMENSIONS

COD.	PCFS032X6	PCFS040X6	PCFS050X6	PCFS063X6	PCFS080X6	PCFS100X6	PCFS125X6
ø	32	40	50	63	80	100	125
A	3	4	4	4	4	4	6
B	4,5	6	6	6	6	6	9
C	32,5	38	43	49	63	73	94
D	1,1	1,1	1,1	1,1	1,3	1,3	1,6
E	10	12	16	16	20	20	30
F	9,6	11,5	15,2	15,2	19	19	28,6
G	4	4	5	5	6	6	7
H	41	48	54	60	75	85	110
L	14	16	20	20	24	24	36

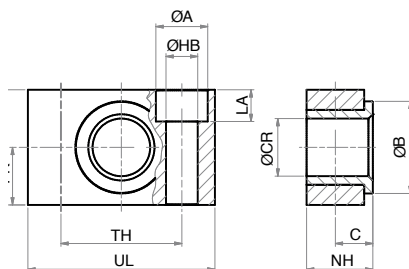
CERNIERA INTERMEDIA INOX SERIE Y (MT4)
STAINLESS STEEL INTERMEDIATE HINGE SERIE Y (MT4)


MATERIALE:
ACCIAIO INOX AISI 304
MATERIAL:
AISI 304 STAINLESS STEEL

LA FORNITURA COMPRENDE:
N° 1 CERNIERA INTERMEDIA
THE SUPPLY INCLUDES:
N° 1 INTERMEDIATE HINGE

DIMENSIONI - DIMENSIONS

COD.	CICT032X	CICT040X	CICT050X	CICT063X	CICT080X	CICT100X	CICT125X	CICT160X6
Ø	32	40	50	63	80	100	125	160
A	32,5	38	46,5	56,5	72	89	110	140
CH	2,5	2,5	3	3	4	4	5	6
Ø D1	6,25	6,25	8,25	8,25	10,25	10,25	12,25	16,5
Ø D	37	46	56	69	87	107	133	172,5
Ø TD	12	16	16	20	20	25	25	32
TK	15	20	20	25	25	30	32	40
TL	12	16	16	20	20	25	25	32
TM	50	63	75	90	110	132	160	200
UW	46	59	69	84	102	125	155	190

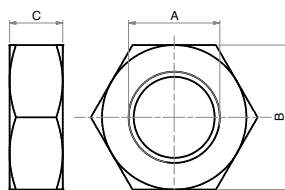
SUPPORTO PER CERNIERA INTERMEDIA (AT4)
SUPPORT FOR INTERMEDIATE HINGE (AT4)


LA FORNITURA COMPRENDE: N° 1 SUPPORTO, N° 2 VITI
THE SUPPLY INCLUDES: n° 1 SUPPORT, n° 2 SCREWS

MATERIALE: CORPO IN ACCIAIO INOX 316, BOCCOLA IN TECNOPOLIMERO
MATERIAL: BODY IN AISI 316 STAINLESS STEEL, BUSH IN TECHNOPOLYMER

DIMENSIONI - DIMENSIONS

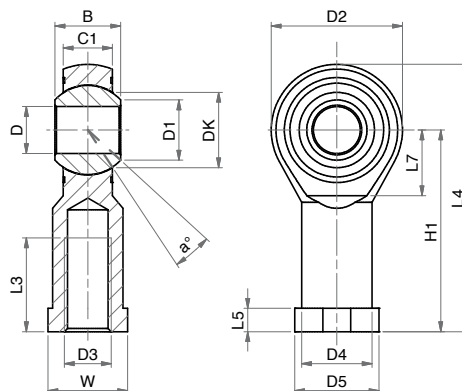
COD.	SCI032X6	SCI040.050X6	SCI063.080X6	SCI100.125X6
Ø	32	40-50	63-80	100-125
C	10,5	12	13	16
FK	15	18	20	25
FN	30	36	40	50
f	1	1,6	1,6	2
LA	7	9	11	13
NH	18	21	23	28,5
Ø A	11	15	18	20
Ø B	22	28	32	39
Ø CR	12	16	20	25
Ø HB	6,6	9	11	14
TH	32	36	42	50
UL	46	55	65	75

DADO STELO
PISTON ROD NUT


MATERIALE:
ACCIAIO INOX AISI 304
MATERIAL:
AISI 304 STAINLESS STEEL

DIMENSIONI - DIMENSIONS

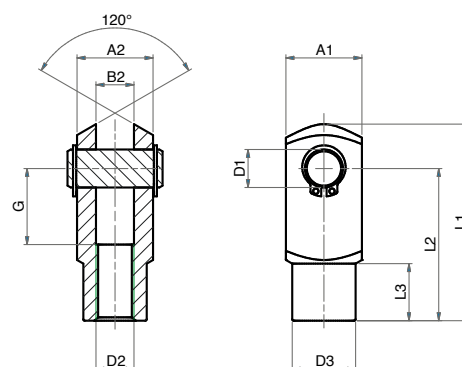
COD.	DA10x1,25X	DA12x1,25X	DA16x1,5X	DA20x1,5X	DA27x2X	DA36x2X
A	M10x1,25	M12x1,25	M16x1,5	M20x1,5	M27x2	M36x2
B	17	19	24	30	41	55
C	6	7	8	9	12	14

SNODO SFERICO INOX (FILETTO INTERNO)
STAINLESS STEEL ROD EYE (INTERNAL THREAD)


MATERIALE:
CORPO IN ACCIAIO
INOX AISI 304
SNODO IN ACCIAIO
INOX E PTFE
MATERIAL:
BODY IN
AISI 304 STAINLESS STEEL
EYE IN STAINLESS STEEL
AND PTFE

DIMENSIONI - DIMENSIONS

COD.	SSFI10x1,25X	SSFI12x1,25X	SSFI16x1,5X	SSFI20x1,5X	SSFI27x2X	SSFI36x2X
α°	13	13	15	14	17	16
B	14	16	21	25	37	43
C1	10,5	12	15	18	25	28
D1	12,9	15,4	19,3	24,3	34,8	37,7
D2	28	32	42	50	70	80
D3	M10x1,25	M12x1,25	M16x1,5	M20x1,5	M27x2	M36x2
D4	15	17,5	22	27,5	40	46
D5	19	22	27	34	50	58
DK	19,05	22,22	28,57	34,92	50,8	57,15
D	10	12	16	20	30	35
H1	43	50	64	77	110	125
L3	20	22	28	33	51	56
L4	57	66	85	102	145	165
L5	6,5	6,5	8	10	15	17
L7	15	17	23	27	36	41
W	17	19	22	30	41	50

FORCELLA CON PERNO INOX
STAINLESS STEEL CLEVIS WITH PIN


MATERIALE:
ACCIAIO INOX AISI 304
MATERIAL:
AISI 304 STAINLESS STEEL

LA FORNITURA COMPRENDE:
n° 1 PERNO
n° 2 SEEGER
THE SUPPLY INCLUDES:
n° 1 PIN
n° 2 RETAINING RING

DIMENSIONI - DIMENSIONS

COD.	FP10x1,25X	FP12x1,25X	FP16x1,5X	FP20x1,5X	FP27x2X	FP36x2X
A1	20	24	32	40	55	70
A2	20	24	32	40	55	70
B2	10	12	16	20	30	35
G	20	24	32	40	54	72
L1	52	62	83	105	148	188
L2	40	48	64	80	110	144
L3	15	18	24	30	38	40
\varnothing D2	M10x1,25	M12x1,25	M16x1,5	M20x1,5	M27x2	M36x2
\varnothing D3	18	20	26	34	48	60
\varnothing D1	10	12	16	20	30	35

SENSORI MAGNETICI PER ZONE ASETTICHE E UMIDE

MAGNETIC SENSORS FOR ASEPTICAL AND WET AREAS

CARATTERISTICHE - CHARACTERISTICS

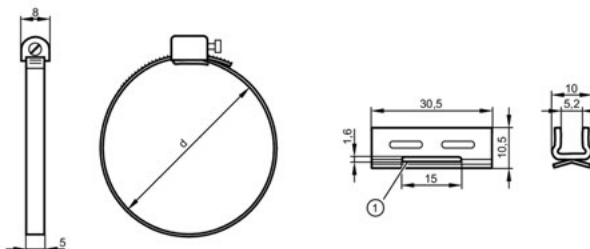
CODICE - CODE		36.SEN22	36.SEN23
TIPO - TYPE		ELETTRONICO - ELECTRONIC	ELETTRONICO - ELECTRONIC
Modello elettrico - Electrical design		DC PNP	DC PNP
Funzione dell'uscita - Output		N.O.	N.O.
Tensione di esercizio - Operating voltage	[V]	10...30 DC	10...30 DC
Capacità di corrente - Current rating	[mA]	100	100
Sensibilità di reazione - Magnetic sensitivity	[mT]	2,8	2,8
Velocità di passaggio - Travel speed	[m/s]	> 10	> 10
Protezione da cortocircuito - Short-circuit proof		si - yes	si - yes
Protetto da inversione di polarità - Reverse polarity protection		si - yes	si - yes
Resistente a sovraccarico - Overload protection		si - yes	si - yes
Caduta di tensione - Voltage drop	[V]	< 2,5	< 2,5
Isteresi - Hysteresis		1,5	1,5
Riproducibilità - Repeatability	[mm]	< 0,2	< 0,2
Corrente assorbita - Current consumption	[mA]	< 10	< 10
Ritardo alla disponibilità - Power-on delay time	[ms]	< 30	< 30
Frequenza di commutazione - Switching frequency	[Hz]	> 10.000	> 10.000
Temperatura ambiente - Ambient temperature	[°C]	-25...85	-25...85
Grado/Classe di protezione - Protection		IP 65/IP 67/IP 69K, III	IP 65/IP 67/IP 69K, III
Materiale involucro - Housing material		PA - (poliammide-polyamide)	PA - (poliammide-polyamide)
Materiale eccentrico di fissaggio - Fastening clamp		inox - stainless steel	inox - stainless steel
Indicazione della funzione Stato di commutazione Function display Switching status	LED	giallo - yellow	giallo - yellow
Collegamento - Connection		cavo PVC - PVC cable 3x0,14 mm ²	cavo PVC - PVC cable connettore M12 - M12 connector
Lunghezza cavo - Cable length		6 m	0,3 m
Peso - Weight	[g]	95,5	20,9

Accessori inclusi - Accessories included: Segnaposto in gomma, fascetta fermacavo - Rubber placeholder, cable clip

FASCETTA DI FISSAGGIO

36.TIRX

FIXING CLAMP

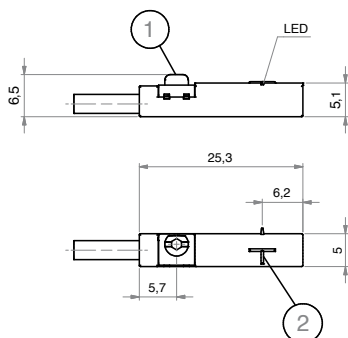
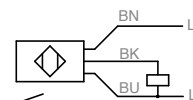


DIMENSIONI DIMENSIONS

COD.	36.TIRX25.32	36.TIRX40	36.TIRX50	36.TIRX63	36.TIRX80	36.TIRX100
Ø	025-032	040	050	063	080	100
d [mm]	28÷39	38÷49	48÷59	58÷69	78÷89	98÷109
Materiale fascetta Fixing clamp material	acciaio inox AISI 303 - AISI 303 stainless steel					
Materiale adattatore Adapter material	acciaio inox AISI 304 - AISI 304 stainless steel					

CONTATTO PNP (3 FILI)
PNP CONTACT (3 WIRES)

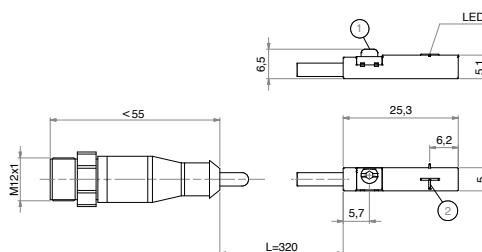
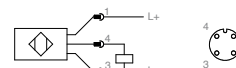

1= ECCENTRICO DI FISSAGGIO - FASTENING CLAMP
2= SUPERFICIE ATTIVA - SENSING FACE


CABLAGGIO - WIRING


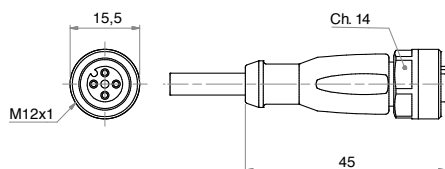
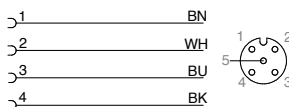
BK= NERO - BLACK
BN= MARRONE - BROWN
BU= BLU - BLUE

CONTATTO PNP (CONNETTORE M12)
PNP CONTACT (M12 CONNECTOR)


1= ECCENTRICO DI FISSAGGIO - FASTENING CLAMP
2= SUPERFICIE ATTIVA - SENSING FACE


CABLAGGIO - WIRING


BK= NERO - BLACK
BN= MARRONE - BROWN
BU= BLU - BLUE

CAVO PROLUNGA (CONNETTORE M12)
EXTENSION CABLE (M12 CONNECTOR)

CABLAGGIO - WIRING


BK= NERO - BLACK
BN= MARRONE - BROWN
BU= BLU - BLUE
WH= BIANCO - WHITE

DIMENSIONI - DIMENSIONS	36.CAVX2. M12	36.CAVX5. M12
Modello elettrico - Electrical design	AC/DC	AC/DC
Tensione di esercizio - Operating voltage [V]	250 AC / 300 DC	250 AC / 300 DC
Capacità di corrente - Current rating [A]	4	4
Modello - Design	diritto - straight	diritto - straight
Temperatura ambiente - Ambient temperature [°C]	-25...90 (cRUUs:max 50°C)	-25...90 (cRUUs:max 50°C)
Grado/Classe di protezione - Protection	IP 67 / IP 68 / IP 69K, II	IP 67 / IP 68 / IP 69K, II
Materiale corpo - Body material: Involucro - Housing	TPU arancione - orange TPU	TPU arancione - orange TPU
Guarnizione - Sealing	viton	viton
Materiale dado - Nut material	ottone nichelato - nickel-plated brass	ottone nichelato - nickel-plated brass
Coppia di serraggio per nodo nocciolo Tightening torque for knurled nut [Nm]	0,6...1,5	0,6...1,5
Collegamento - Connection	cavo PUR - PUR cable / 2 m; 4 x 0,34 mm ² (42 x ø 0,1 mm); ø 4,9 mm; senza alogeno - alogen free	cavo PUR - PUR cable / 5 m; 4 x 0,34 mm ² (42 x ø 0,1 mm); ø 4,9 mm; senza alogeno - alogen free
Colore della guaina - Sheath colour	nero - black	nero - black

