

SERIE

**ST**

**CILINDRI STOPPER**  
**STOPPER CYLINDERS**

  
**ARTEC**<sup>®</sup>  
PNEUMATIC COMPONENTS

## CARATTERISTICHE TECNICHE - TECHNICAL CHARACTERISTICS

**Pressione di esercizio**  
*Working pressure* 2 ÷ 10 bar (semplice effetto - *single acting*)

**Temperatura di esercizio**  
*Working temperature* 0 ÷ +80 °C (-20 °C con aria secca - *with dry air*)

**Versioni - Versions**  
semplice effetto molla posteriore - *single acting rear spring*  
doppio effetto molla posteriore - *double acting rear spring*  
doppio effetto - *double acting*

**Alesaggi - Bores** Ø 20 - 32 - 50 - 80

**Corse - Strokes** 15 - 20 - 30

**Fluidi - Fluid** aria compressa filtrata, non lubrificata - *compressed filtered, non lubricated air*

## CARATTERISTICHE COSTRUTTIVE - CONSTRUCTIVE CHARACTERISTICS

① **Stelo - Rod** acciaio inox cromato - *chromed stainless steel*

② **Boccola - Bush** acciaio+PTFE - *steel+PTFE*

③ ⑪ **Testate - Covers** alluminio anodizzato - *anodized aluminium*

④ ⑧ **Guarnizioni - Seals** poliuretano - *polyurethane*

⑤ **O-ring** NBR

⑥ **Pistone - Piston** alluminio - *aluminium*

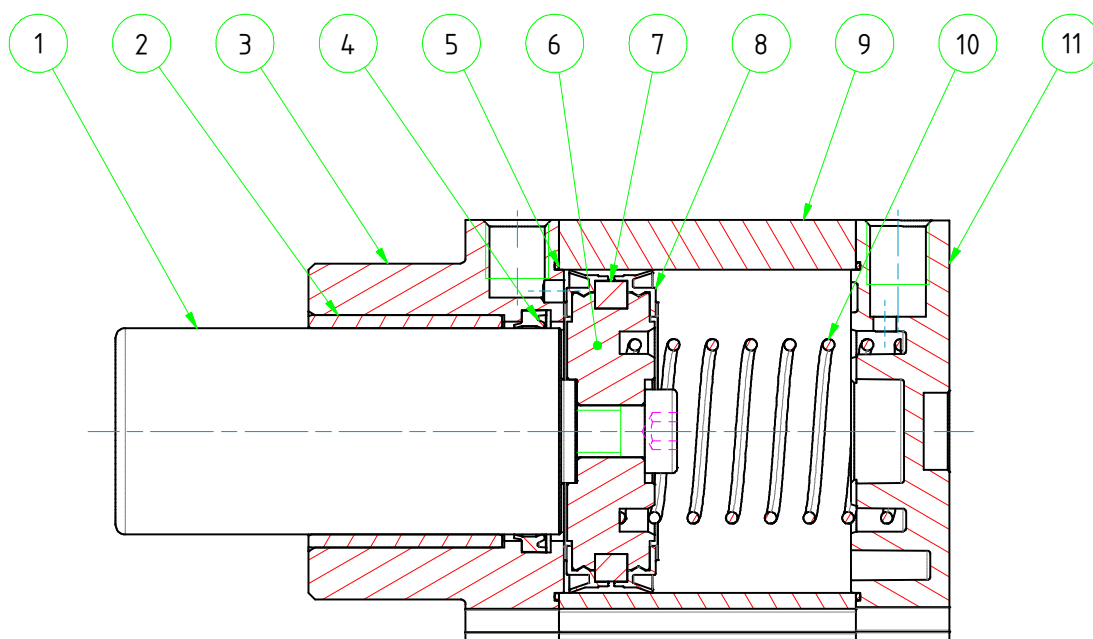
⑦ **Magnete - Magnet** plastoferrite - *rubber magnet*

⑨ **Tubo - Tube** alluminio anodizzato - *anodized aluminium*

⑩ **Molla - Spring** acciaio - *steel*

**Viti - Screws** acciaio zincato - *zinc coated steel*

**Paracolpo - Bumper** poliuretano - *polyurethane*



## CHIAVE DI CODIFICA

### KEY CODE

|                  |          |  |                            |  |
|------------------|----------|--|----------------------------|--|
| <b>P S T</b>     |          | <b>0 5 0 . 0 3 0 . G S . L</b>   |                            |  |
|                  |          | <b>ALESAGGIO - BORE (Ø)</b>  | <b>CORSA - STROKE (mm)</b> | <b>OPZIONE - OPTION</b>                          |
|                  |          | 020  | 015                        | EX ATEX  II 2GD c T4                             |
|                  |          | 032  | 020                        |  |
|                  |          | 050-080  | 030                        | <b>STELO - ROD</b>                               |
|                  |          | <b>SERIE - SERIES</b>  |                            | L liscio<br>smooth                               |
|                  |          | semplice effetto molla posteriore<br>single acting rear spring                 |                            | F femmina<br>female                              |
|                  |          | <b>D</b> doppio effetto con molla posteriore<br>double acting with rear spring |                            | <b>R</b> con rullino<br>with roller              |
|                  |          | <b>D1</b> doppio effetto senza molla<br>double acting without spring           |                            | <b>GUARNIZIONI - SEALS</b>                       |
|                  |          | <b>VERSIONE - VERSION</b>  |                            | <b>GS</b> guarnizioni standard<br>standard seals |
|                  |          | <b>ST</b> STOPPER semplice effetto magnetico<br>single acting magnetic STOPPER |                            |  |
|                  |          | <b>SERIE - SERIES</b>  |                            |  |
| <b>ISO 21287</b> | <b>P</b> | tubo profilato con cave per sensori<br>tube with slots for sensors             |                            |  |
| <b>UNITOP</b>    | <b>A</b> | tubo profilato con cave per sensori<br>tube with slots for sensors             |                            |  |

SERIE  
**ST**

### ESECUZIONI A RICHIESTA - ON REQUEST

Stelo prolungato (WH) - Extended rod (WH)

Filetti speciali (dado stelo non fornito) - Special thread (without rod nut)

ATEX II 2GD c T4

### FORZA TEORICHE DI TRAZIONE (P=6bar)

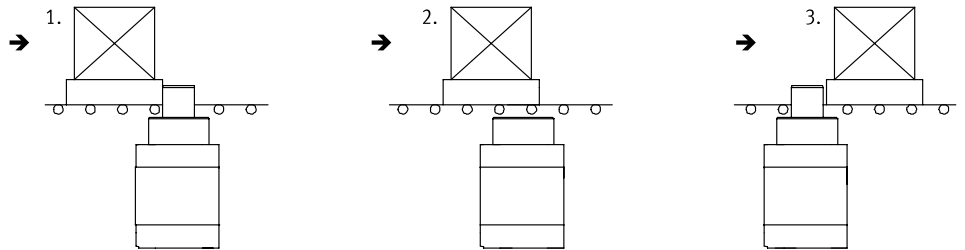
#### THEORETICAL FORCES OF TRACTION (P=6bar)

|     |     | Ø                   | 020 | 032 | 050 | 080  |      |
|-----|-----|---------------------|-----|-----|-----|------|------|
| AST | PST | SPINTA - THRUST     | [N] | 188 | 482 | 1178 | 3014 |
|     |     | TRAZIONE - TRACTION | [N] | 120 | 294 | 695  | 1837 |

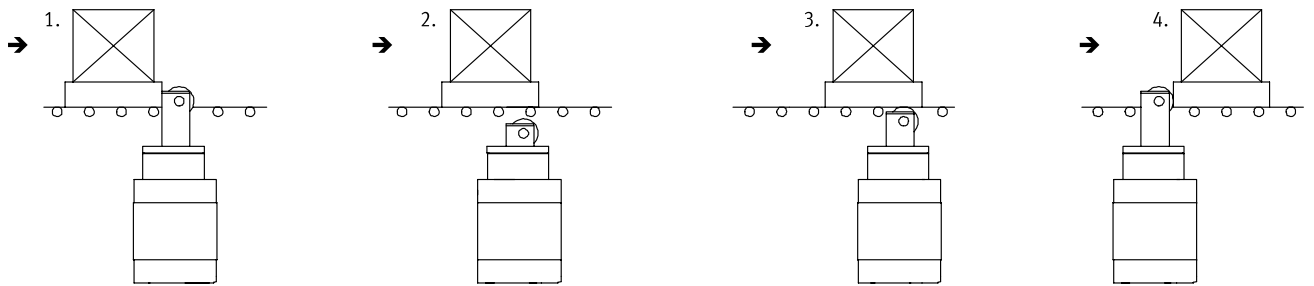
**SCHEMA DI FUNZIONAMENTO**

**DIAGRAM OF OPERATION**

STELO LISCIO - SMOOTH ROD



STELO CON RULLINO - ROD WITH ROLLER

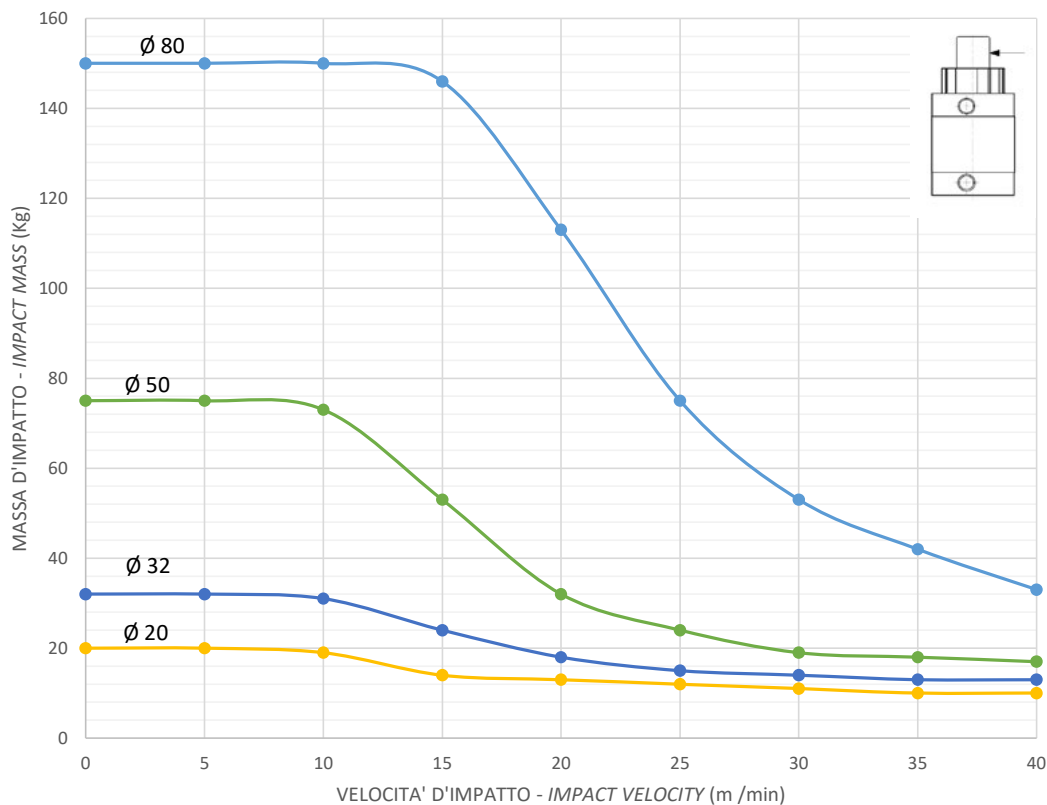


SERIE  
**ST**

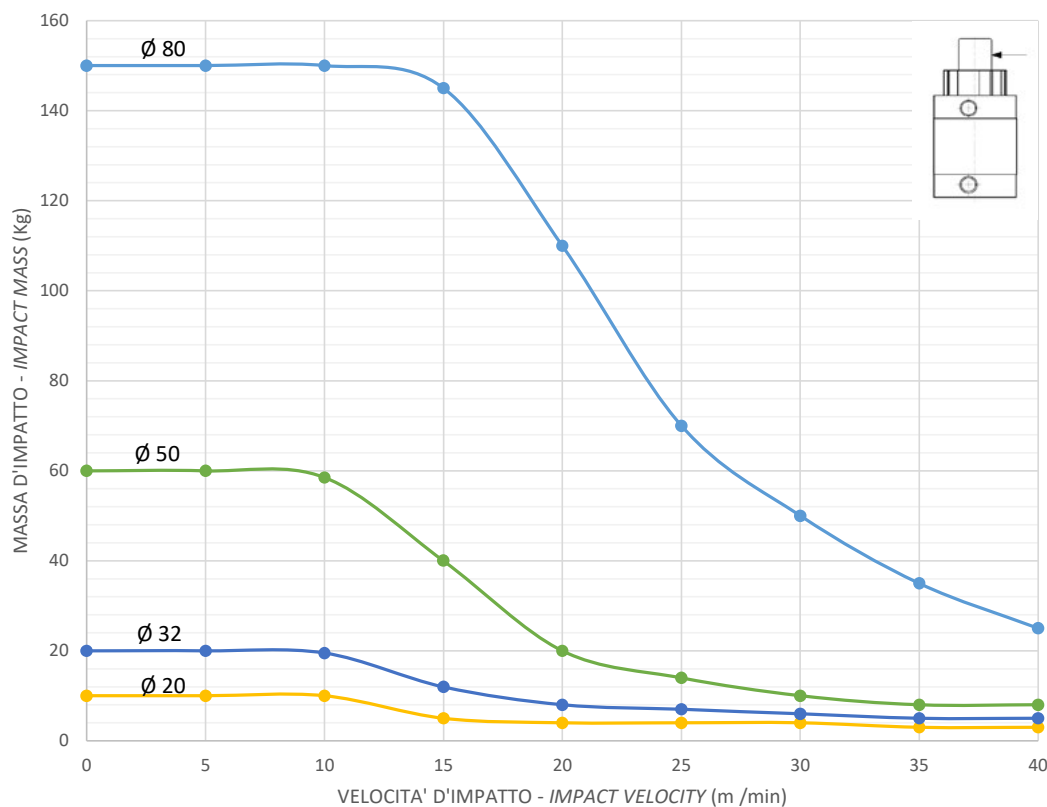
## DIAGRAMMA CARICO AMMISSIBILE

### ALLOWABLE LOAD

STELO LISCIO - SMOOTH ROD

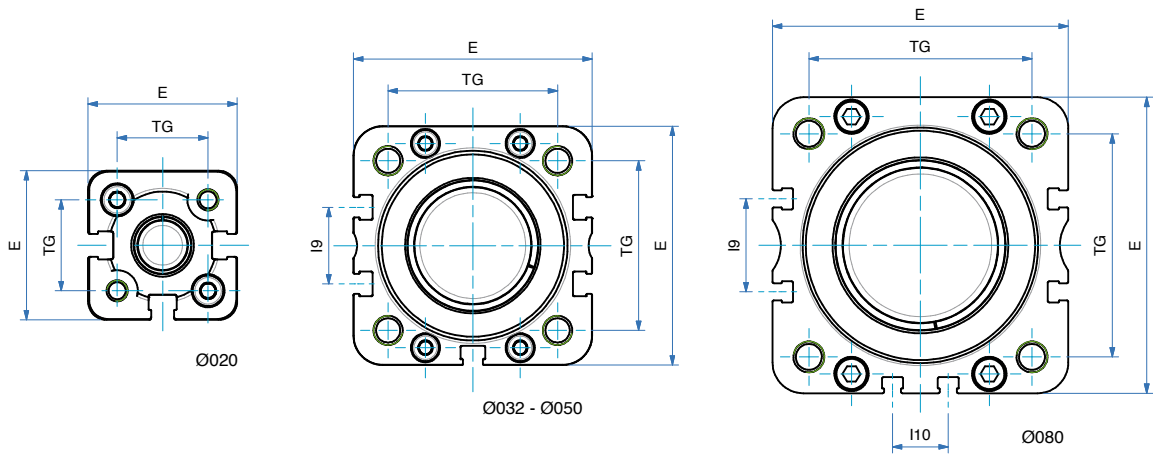


STELO CON RULLINO - ROD WITH ROLLER



**CILINDRO STOPPER**

STOPPER CYLINDER



SERIE  
**ST**

**SEMPLICE EFFETTO MOLLA POSTERIORE**

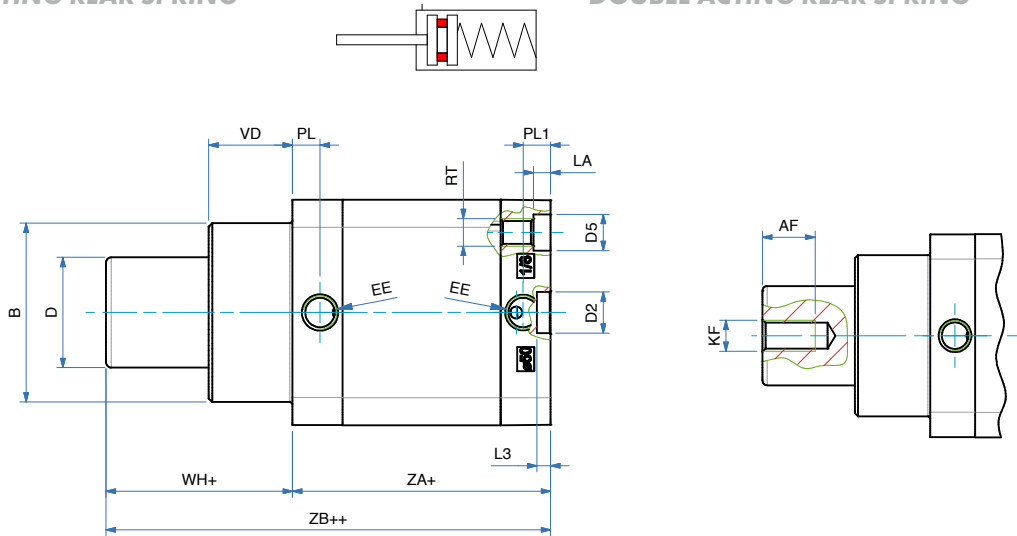
PST

**DOPPIO EFFETTO MOLLA POSTERIORE**

PSTD

SINGLE ACTING REAR SPRING

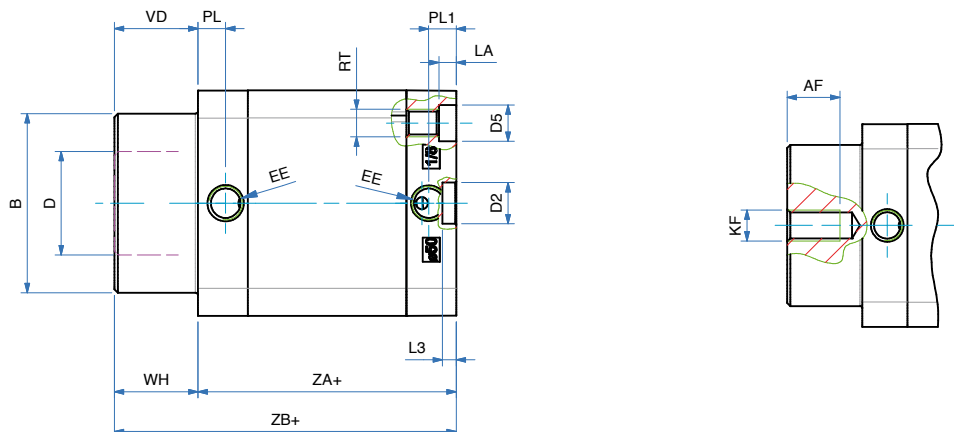
DOUBLE ACTING REAR SPRING



**DOPPIO EFFETTO SENZA MOLLA**

PSTD1

DOUBLE ACTING WITHOUT SPRING



**CILINDRI STOPPER**
**STOPPER CYLINDERS**

| <b>DIMENSIONI - DIMENSIONS</b> |            |            |            |            |
|--------------------------------|------------|------------|------------|------------|
| <b>Ø</b>                       | <b>020</b> | <b>032</b> | <b>050</b> | <b>080</b> |
| <b>AF</b>                      | 15         | 15         | 17         | 20         |
| <b>Ø B</b>                     | 26         | 38         | 52         | 76         |
| <b>Ø D</b>                     | 12         | 20         | 32         | 50         |
| <b>Ø D2</b>                    | 9          | 9          | 12         | 12         |
| <b>Ø D5</b>                    | 7,5        | 9          | 10,5       | 13,5       |
| <b>E</b>                       | 36         | 49         | 65,5       | 95,5       |
| <b>EE</b>                      | M5         | G1/8"      | G1/8"      | G1/8"      |
| <b>I9</b>                      | -          | 10,8       | 21         | 30         |
| <b>I10</b>                     | -          | -          | -          | 18         |
| <b>KF</b>                      | M6         | M8         | M10        | M12        |
| <b>LA</b>                      | 4,5        | 5          | 5          | 3          |
| <b>L3</b>                      | 3          | 3          | 4          | 4          |
| <b>PL</b>                      | 9          | 8          | 8          | 8          |
| <b>PL1</b>                     | 7,5        | 8          | 8          | 8          |
| <b>RT</b>                      | M5         | M6         | M8         | M10        |
| <b>TG</b>                      | 22         | 32,5       | 46,5       | 72         |
| <b>VD</b>                      | 11,5       | 16,5       | 24,5       | 15         |
| <b>WH</b>                      | 11,5       | 16,5       | 24,5       | 15         |
| <b>WH+</b>                     | 11,5       | 16,5       | 24,5       | 15         |
| <b>ZA+</b>                     | 38         | 44         | 45         | 96         |
| <b>ZB+</b>                     | 49,5       | 60,5       | 69,5       | 111        |
| <b>ZB++</b>                    | 49,5       | 60,5       | 69,5       | 111        |

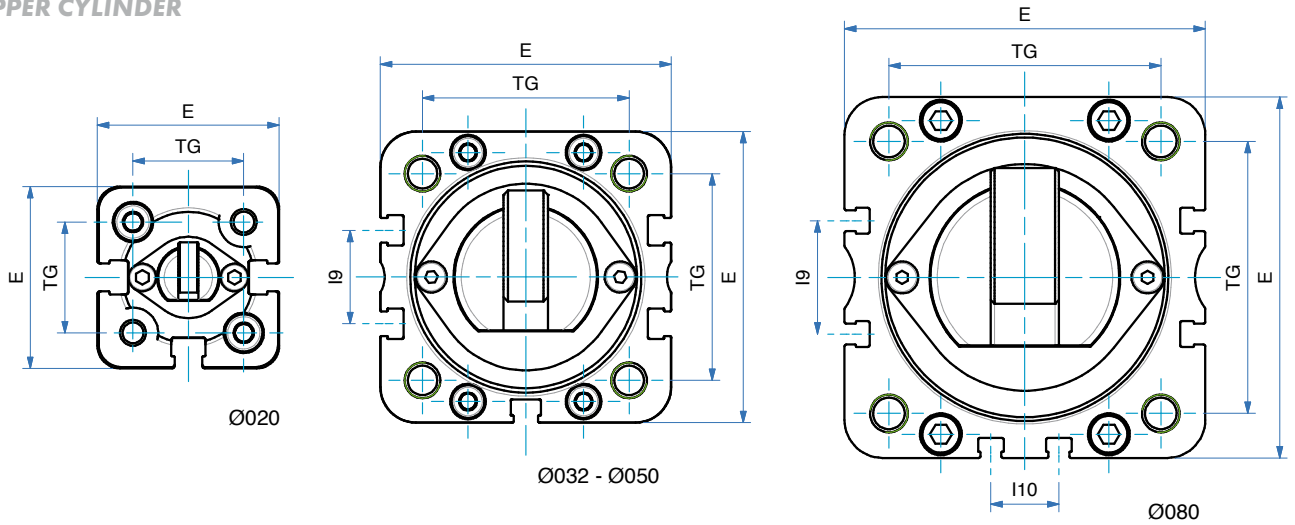
| <b>Ø</b>   | <b>CORSE STANDARD - STANDARD STROKES</b> |
|------------|--|
| <b>020</b> | 15                                       |
| <b>032</b> | 20                                       |
| <b>050</b> | 30                                       |
| <b>080</b> | 30                                       |

SERIE

**R**

**CILINDRO STOPPER**

STOPPER CYLINDER



SERIE  
**ST**

**S.E. MOLLA POSTERIORE CON RULLINO**

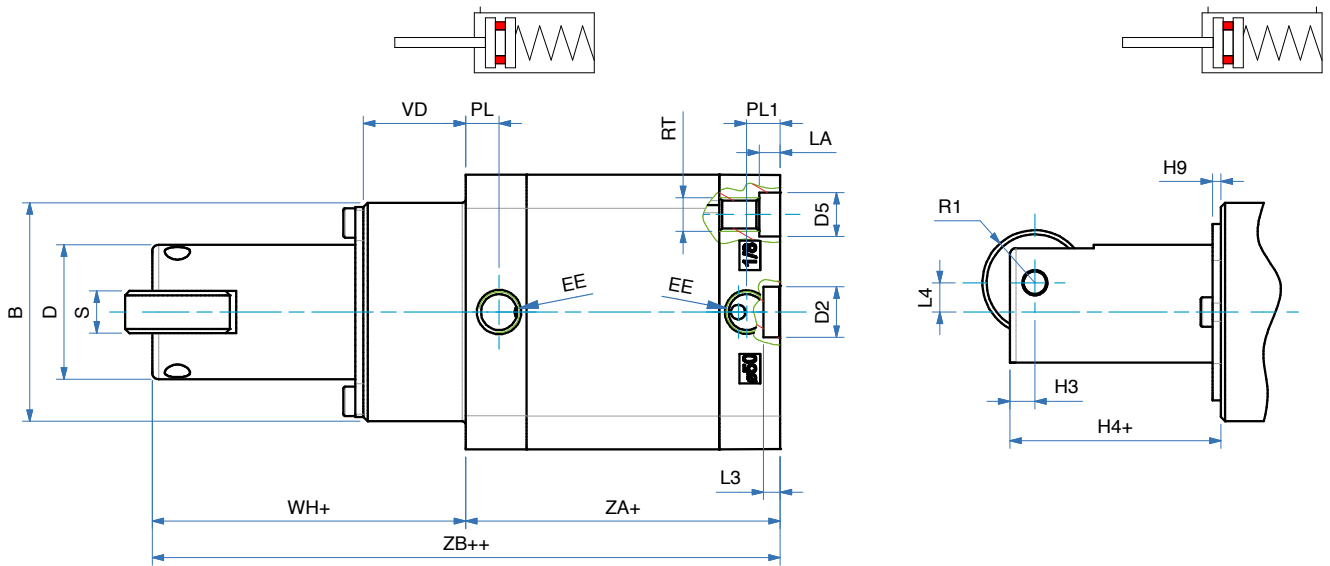
PST-R

**D.E. MOLLA POSTERIORE CON RULLINO**

PSTD-R

SINGLE ACTING REAR SPRING WITH ROLLER

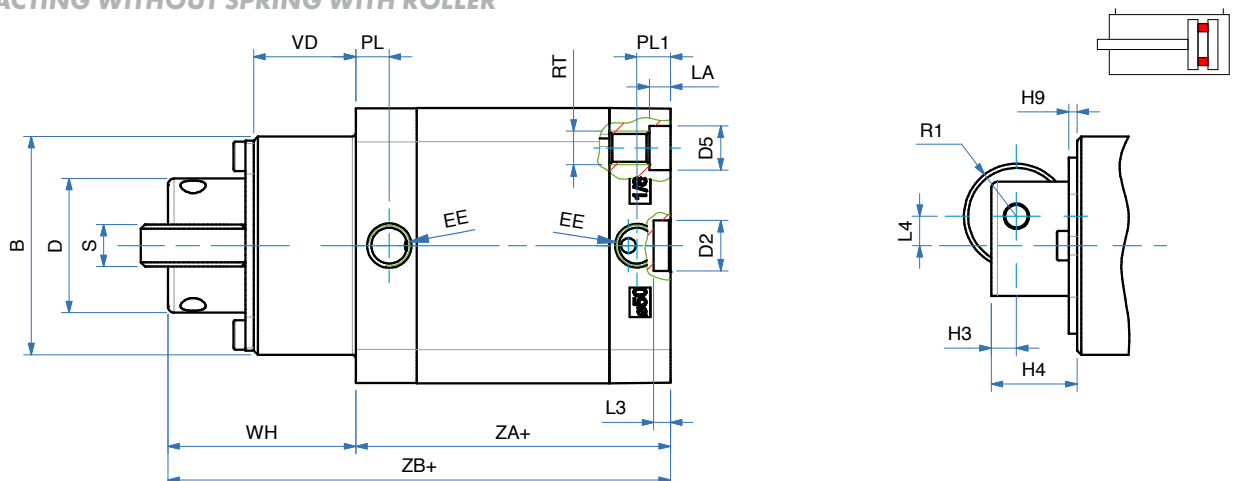
DOUBLE ACTING REAR SPRING WITH ROLLER



**DOPPIO EFFETTO SENZA MOLLA CON RULLINO**

PSTD1-R

DOUBLE ACTING WITHOUT SPRING WITH ROLLER





**CILINDRI STOPPER**
**STOPPER CYLINDERS**

| <b>DIMENSIONI - DIMENSIONS</b> |            |            |            |            |
|--------------------------------|------------|------------|------------|------------|
| <b>Ø</b>                       | <b>020</b> | <b>032</b> | <b>050</b> | <b>080</b> |
| <b>Ø B</b>                     | 26         | 38         | 52         | 76         |
| <b>Ø D</b>                     | 12         | 20         | 32         | 50         |
| <b>Ø D2</b>                    | 9          | 9          | 12         | 12         |
| <b>Ø D5</b>                    | 7,5        | 9          | 10,5       | 13,5       |
| <b>E</b>                       | 36         | 49         | 65,5       | 95,5       |
| <b>EE</b>                      | M5         | G1/8"      | G1/8"      | G1/8"      |
| <b>H3</b>                      | 3          | 6          | 6          | 10         |
| <b>H4</b>                      | 9          | 18         | 20,5       | 33         |
| <b>H4+</b>                     | 9          | 18         | 20,5       | 33         |
| <b>H9</b>                      | 2          | 2          | 2          | 3          |
| <b>I10</b>                     | -          | -          | -          | 18         |
| <b>I9</b>                      | -          | 10,8       | 21         | 30         |
| <b>L3</b>                      | 3          | 3          | 4          | 4          |
| <b>L4</b>                      | 2          | 3,5        | 7          | 11         |
| <b>LA</b>                      | 4,5        | 5          | 5          | 3          |
| <b>PL</b>                      | 9          | 8          | 8          | 8          |
| <b>PL1</b>                     | 7,5        | 8          | 8          | 8          |
| <b>R1</b>                      | 5          | 9          | 12,5       | 18         |
| <b>RT</b>                      | M5         | M6         | M8         | M10        |
| <b>S</b>                       | 4          | 8          | 10         | 18         |
| <b>TG</b>                      | 22         | 32,5       | 46,5       | 72         |
| <b>VD</b>                      | 11,5       | 16,5       | 24,5       | 15         |
| <b>WH</b>                      | 20,5       | 34,5       | 45         | 48         |
| <b>WH+</b>                     | 20,5       | 34,5       | 45         | 48         |
| <b>ZA+</b>                     | 38         | 44         | 45         | 96         |
| <b>ZB+</b>                     | 58,5       | 78,5       | 90         | 144        |
| <b>ZB++</b>                    | 58,5       | 78,5       | 90         | 144        |

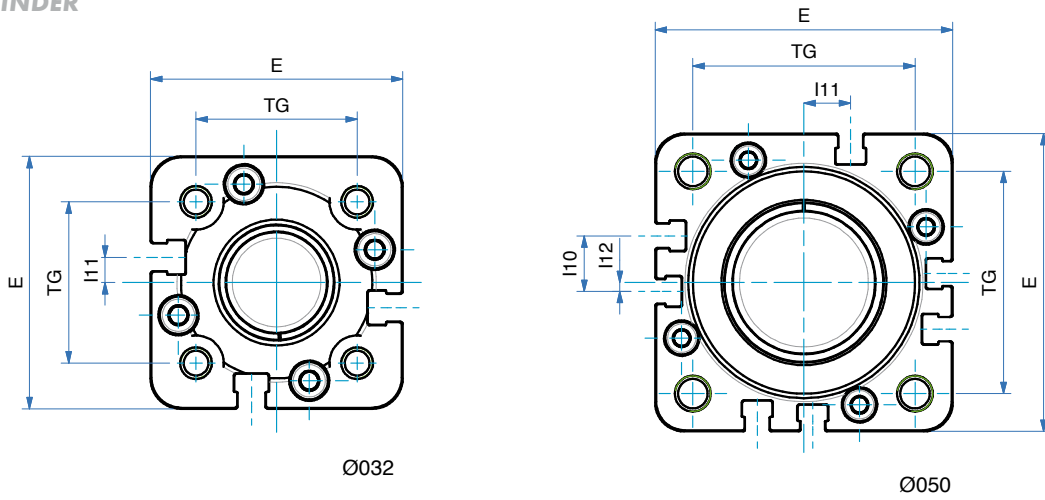
| <b>Ø</b>   | <b>CORSE STANDARD - STANDARD STROKES</b> |
|------------|--|
| <b>020</b> | 15                                       |
| <b>032</b> | 20                                       |
| <b>050</b> | 30                                       |
| <b>080</b> | 30                                       |

SERIE

**ST**

**CILINDRO STOPPER**

STOPPER CYLINDER



SERIE  
**ST**

**SEMPLICE EFFETTO MOLLA POSTERIORE**

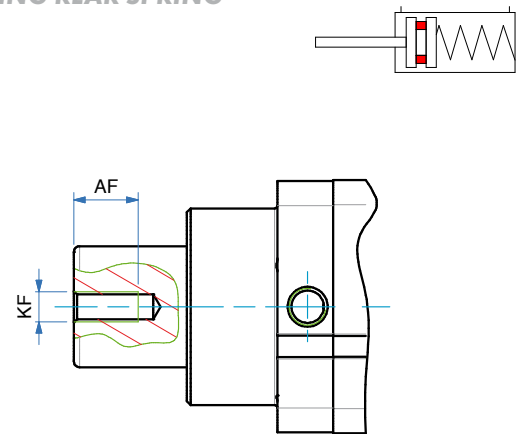
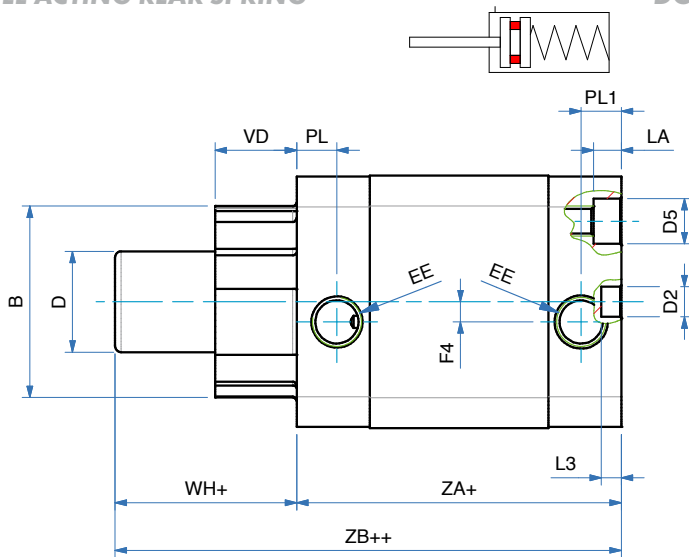
AST

**DOPPIO EFFETTO MOLLA POSTERIORE**

ASTD

SINGLE ACTING REAR SPRING

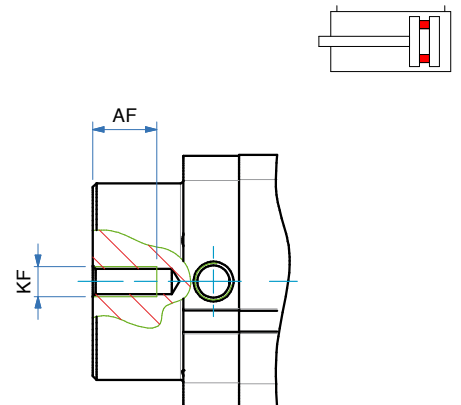
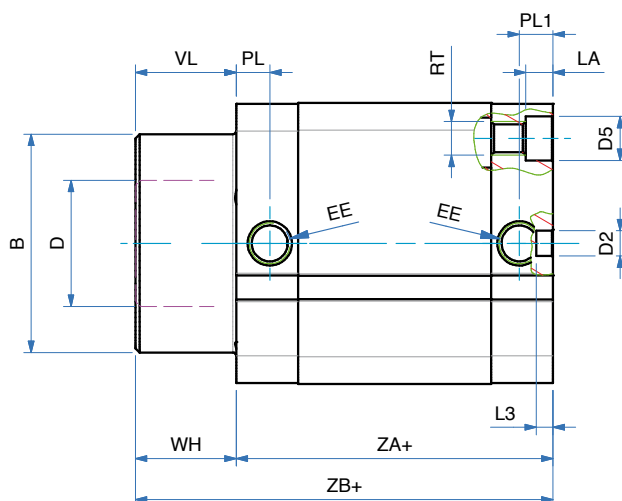
DOUBLE ACTING REAR SPRING



**DOPPIO EFFETTO SENZA MOLLA**

ASTD1

DOUBLE ACTING WITHOUT SPRING



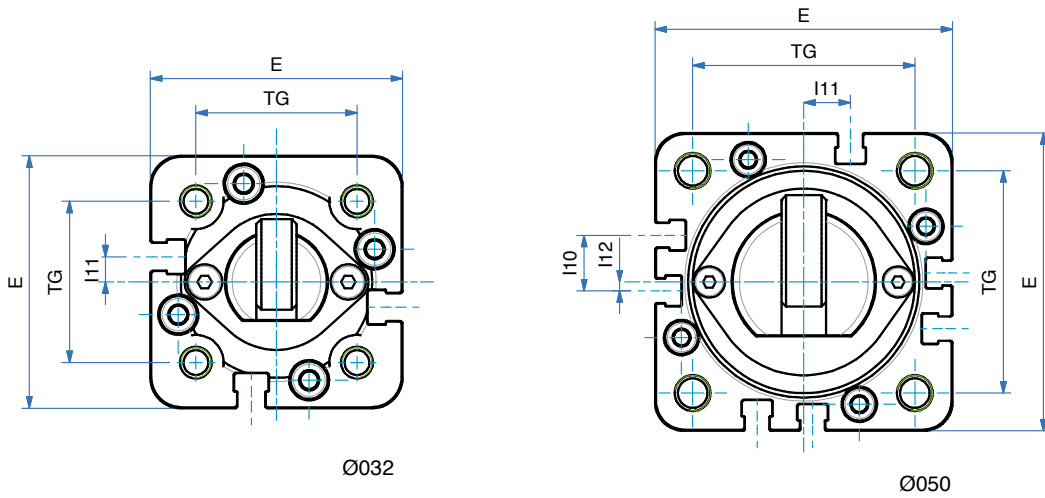
**CILINDRI STOPPER**
**STOPPER CYLINDERS**

| <b>DIMENSIONI - DIMENSIONS</b> |            |            |
|--------------------------------|------------|------------|
| <b>Ø</b>                       | <b>Ø32</b> | <b>Ø50</b> |
| <b>AF</b>                      | 15         | 17         |
| <b>Ø B</b>                     | 38         | 52         |
| <b>Ø D</b>                     | 20         | 32         |
| <b>Ø D2</b>                    | 6          | 6          |
| <b>Ø D5</b>                    | 9          | 10,5       |
| <b>E</b>                       | 50         | 67         |
| <b>EE</b>                      | G1/8"      | G1/8"      |
| <b>F4</b>                      | 4          | -          |
| <b>I10</b>                     | -          | 12,5       |
| <b>I11</b>                     | 5          | 10,5       |
| <b>I12</b>                     | -          | 2          |
| <b>KF</b>                      | M6         | M8         |
| <b>LA</b>                      | 5,5        | 6,5        |
| <b>L3</b>                      | 4          | 4          |
| <b>PL</b>                      | 8          | 8          |
| <b>PL1</b>                     | 8          | 8          |
| <b>RT</b>                      | M6         | M8         |
| <b>TG</b>                      | 32         | 50         |
| <b>VD</b>                      | 16         | 24         |
| <b>WH</b>                      | 16         | 24         |
| <b>WH+</b>                     | 16         | 24         |
| <b>ZA+</b>                     | 44,5       | 45,5       |
| <b>ZB+</b>                     | 60,5       | 69,5       |
| <b>ZB++</b>                    | 60,5       | 69,5       |

| <b>Ø</b>   | <b>CORSE STANDARD - STANDARD STROKES</b> |  |
|------------|--|--|
| <b>Ø32</b> | 20                                       |  |
| <b>Ø50</b> | 30                                       |  |

SERIE

**ST**



SERIE  
**ST**

**S. E. MOLLA POSTERIORE CON RULLINO**

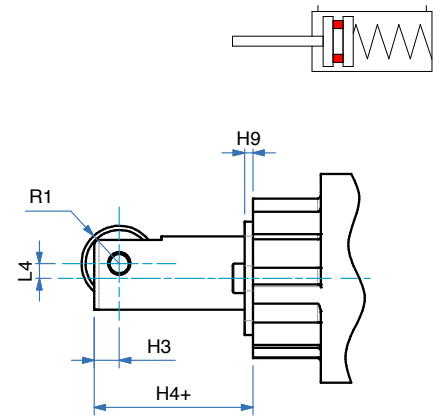
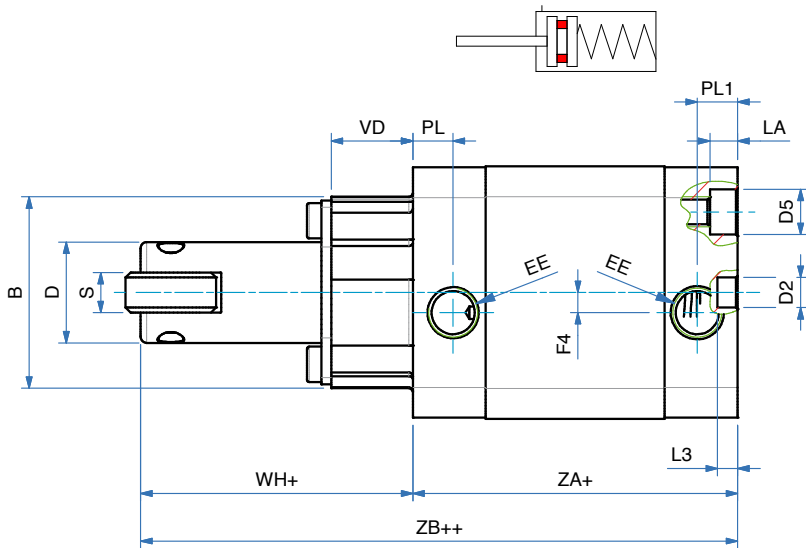
**AST-R**

**D. E. MOLLA POSTERIORE CON RULLINO**

**ASTD-R**

*SINGLE ACTING REAR SPRING WITH ROLLER*

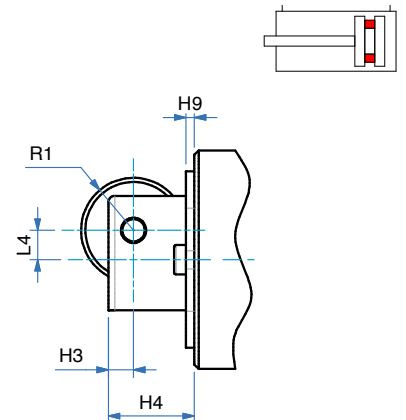
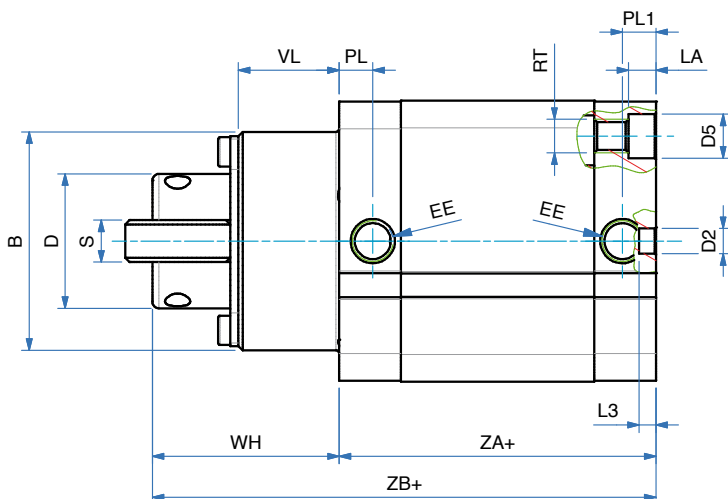
*DOUBLE ACTING REAR SPRING WITH ROLLER*



**DOPPIO EFFETTO SENZA MOLLA CON RULLINO**

**ASTD1-R**

*DOUBLE ACTING WITHOUT SPRING WITH ROLLER*



**CILINDRI STOPPER**
**STOPPER CYLINDERS**

| <b>DIMENSIONI - DIMENSIONS</b> |            |            |
|--------------------------------|------------|------------|
| <b>Ø</b>                       | <b>Ø32</b> | <b>Ø50</b> |
| <b>Ø B</b>                     | 38         | 52         |
| <b>Ø D</b>                     | 20         | 32         |
| <b>Ø D2</b>                    | 6          | 6          |
| <b>Ø D5</b>                    | 9          | 10,5       |
| <b>E</b>                       | 50         | 67         |
| <b>EE</b>                      | G1/8"      | G1/8"      |
| <b>F4</b>                      | 4          | -          |
| <b>H3</b>                      | 6          | 6          |
| <b>H4</b>                      | 18         | 20,5       |
| <b>H4+</b>                     | 18         | 20,5       |
| <b>H9</b>                      | 2          | 2          |
| <b>I10</b>                     | -          | 12,5       |
| <b>I11</b>                     | 5          | 10,5       |
| <b>I12</b>                     | -          | 2          |
| <b>L3</b>                      | 4          | 4          |
| <b>L4</b>                      | 3,5        | 7          |
| <b>LA</b>                      | 5,5        | 6,5        |
| <b>PL</b>                      | 8          | 8          |
| <b>PL1</b>                     | 8          | 8          |
| <b>R1</b>                      | 9          | 12,5       |
| <b>RT</b>                      | M6         | M8         |
| <b>S</b>                       | 8          | 10         |
| <b>TG</b>                      | 32         | 50         |
| <b>VD</b>                      | 16         | 24         |
| <b>WH</b>                      | 34         | 44,5       |
| <b>WH+</b>                     | 34         | 44,5       |
| <b>ZA+</b>                     | 44,5       | 45,5       |
| <b>ZB+</b>                     | 78,5       | 90         |
| <b>ZB++</b>                    | 78,5       | 90         |

| <b>Ø</b>   | <b>CORSE STANDARD - STANDARD STROKES</b> |
|------------|--|
| <b>Ø32</b> | 20                                       |
| <b>Ø50</b> | 30                                       |

SERIE

**ST**

## SENSORI MAGNETICI

### MAGNETIC SENSORS

| CARATTERISTICHE - CHARACTERISTICS   |       |   |  |  |   |
|---|-------|---|--|--|---|
| CODICE - CODE   |       | 36.SEN06<br>36.SEN06.L6   | 36.SEN07   | 36.SEN08   | 36.SEN09<br>36.SEN09.L6<br>36.SEN09.L10   |
| TIPO - TYPE   |       | REED  | REED   | ELETTRONICO<br>ELECTRONIC                                    | ELETTRONICO<br>ELECTRONIC   |
| Modello elettrico - Electrical design   |       | AC/DC PNP/NPN   | AC/DC PNP/NPN  | DC PNP   | DC PNP  |
| Funzione dell'uscita - Output   |       | NO  | NO   | NO   | NO  |
| Tensione di esercizio - Operating voltage   | [V]   | 5...120 AC/DC   | 5...60 DC / 5...50 AC  | 10...30 DC   | 10...30 DC  |
| Capacità di corrente - Current rating   | [mA]  | 100*  | 100*   | 100  | 100   |
| Sensibilità di reazione - Magnetic sensitivity  | [mT]  | 2,1   | 2,1  | 2,8  | 2,8   |
| Velocità di passaggio - Travel speed  | [m/s] | > 10  | > 10   | > 10   | > 10  |
| Protezione da cortocircuito - Short-circuit proof                                     |       | no  | no   | si - yes   | si - yes  |
| Protetto da inversione di polarità<br>Reverse polarity protection                     |       | si - yes  | si - yes   | si - yes   | si - yes  |
| Resistente a sovraccarico - Overload protection                                       |       | no  | no   | si - yes   | si - yes  |
| Caduta di tensione - Voltage drop   | [V]   | < 5   | < 5  | < 2,5  | < 2,5   |
| Isteresi - Hysteresis   |       | 1   | 1  | < 1,5  | < 1,5   |
| Riproducibilità - Repeatability   | [mm]  | ± 0,2   | ± 0,2  | < 0,2  | < 0,2   |
| Corrente assorbita - Current consumption  | [mA]  | -   | -  | < 10   | < 10  |
| Tempo di commutazione - Make time   | [ms]  | ≤ 0,6   | ≤ 0,6  | -  | -   |
| Tempo di riapertura - Fall time   | [ms]  | ≤ 0,1   | ≤ 0,1  | -  | -   |
| Potenza max - Switching power max   | [W]   | 10  | 10   | -  | -   |
| Cicli di commutazione con connessione a PLC<br>Switching cycles when connected to PLC | [mln] | ≤ 40  | ≤ 40   | -  | -   |
| Frequenza di commutazione - Switching frequency                                       | [Hz]  | 1.000   | 1.000  | > 10.000   | > 10.000  |
| Temperatura ambiente - Ambient temperature  | [°C]  | -25...70  | -25...70   | -25...80   | -25...80  |
| Grado/Classe di protezione - Protection   |       | IP67, II  | IP67, II   | IP67, III  | IP67, III   |
| Materiale involucro - Housing material  |       | PA (poliammide - polyamide)                                       |  |  |   |
| Materiale eccentrico di fissaggio - Fastening clamp                                   |       | inox - stainless steel  |  |  |   |
| Indicazione della funzione Stato di commutazione<br>Function display Switching status | LED   | giallo - yellow   |  |  |   |
| Collegamento - Connection   |       | cavo PUR - PUR cable<br>2x0,14 mm <sup>2</sup> 2 m<br>(.L6 = 6 m) | cavo PUR - PUR cable<br>connettore M8- M8 connector<br>0,3 m | cavo PUR - PUR cable<br>connettore M8- M8 connector<br>0,3 m | cavo PUR - PUR cable<br>3x0,14 mm <sup>2</sup> 2 m<br>(.L6 = 6 m   .L10 = 10 m) |
| Peso - Weight   | [g]   | 31,3<br>69  | 12   | 12,1   | 27,4<br>73,5<br>122,4   |

Accessori inclusi: Segnaposto in gomma, fascetta fermacavo - Accessories included: Rubber placeholder, cable clip

\*: necessario circuito di protezione esterno per carico induttivo (valvola, relè, ecc...). - External protective circuit for inductive load (valve, contactor, etc...) necessary.

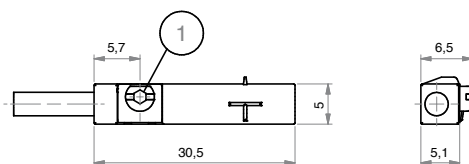
REED: nessuna funzione LED in caso di inversione di polarità nel funzionamento DC. - No LED function in case of polarity reversal in DC operation.

### CONTATTO REED (2 FILI)

36.SEN06

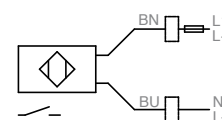
36.SEN06.L6

#### REED CONTACT (2 WIRES)



1= ECCENTRICO DI FISSAGGIO - FASTENING CLAMP

#### CABLAGGIO - WIRING



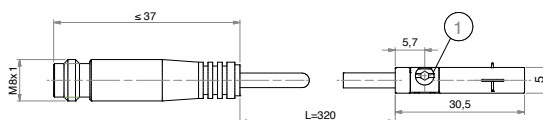
BN= MARRONE - BROWN  
BU= BLU - BLUE

### CONTATTO REED (CONNETTORE M8)

36.SEN07

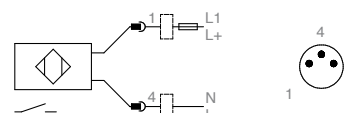
SERIE  
**ST**

#### REED CONTACT (M8 CONNECTOR)



1= ECCENTRICO DI FISSAGGIO - FASTENING CLAMP

#### CABLAGGIO - WIRING

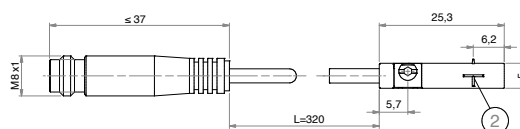


BN= MARRONE - BROWN  
BU= BLU - BLUE

### CONTATTO PNP (CONNETTORE M8)

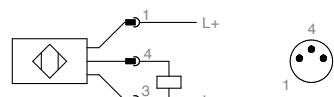
36.SEN08

#### PNP CONTACT (M8 CONNECTOR)



1= ECCENTRICO DI FISSAGGIO FASTENING CLAMP  
2= SUPERFICIE ATTIVA SENSING FACE

#### CABLAGGIO - WIRING



BN= MARRONE - BROWN  
BU= BLU - BLUE

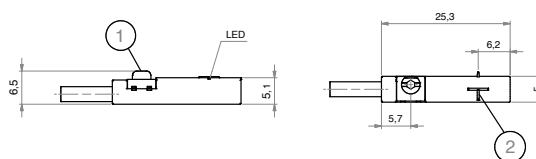
### CONTATTO PNP (3 FILI)

36.SEN09

36.SEN09.L6

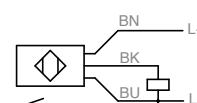
36.SEN09.L10

#### PNP CONTACT (3 WIRES)



1= ECCENTRICO DI FISSAGGIO - FASTENING CLAMP  
2= SUPERFICIE ATTIVA - SENSING FACE

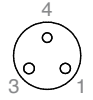
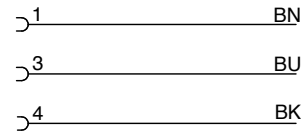
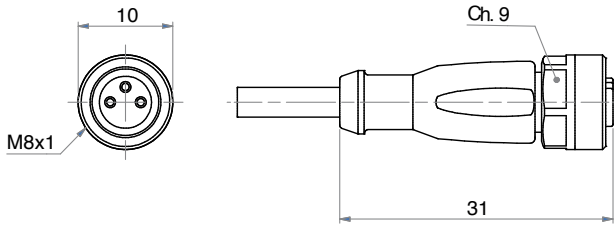
#### CABLAGGIO - WIRING



BK= NERO - BLACK  
BN= MARRONE - BROWN  
BU= BLU - BLUE

**CAVO PROLUNGA (CONNETTORE M8)**

EXTENSION CABLE (M8 CONNECTOR)



SERIE

**ST**





## SENSORI MAGNETICI ATEX

### ATEX MAGNETIC SENSORS

| CARATTERISTICHE - CHARACTERISTICS   | 36.SEN32A.L6  | 36.SEN33A  |
|---|---|--|
| TIPO - TYPE   | ELETTRONICO - ELECTRONIC                                | ELETTRONICO - ELECTRONIC                               |
| Modello elettrico - Electrical design   | DC PNP  | DC PNP   |
| Funzione dell'uscita - Output   | NO  | NO   |
| Tensione di esercizio - Operating voltage [V]   | 10...30 DC  | 10...30 DC   |
| Capacità di corrente - Current rating [mA]  | 100   | 100  |
| Sensibilità di reazione - Magnetic sensitivity [mT]                                   | 2   | 2,8  |
| Velocità di passaggio - Travel speed [m/s]  | > 10  | > 10   |
| Protezione da cortocircuito - Short-circuit proof                                     | si - yes  | si - yes   |
| Protetto da inversione di polarità - Reverse polarity protection                      | si - yes  | si - yes   |
| Resistente a sovraccarico - Overload protection                                       | si - yes  | si - yes   |
| Caduta di tensione - Voltage drop [V]   | < 2,5   | < 2,5  |
| Isteresi - Hysteresis   | 1   | < 1,5  |
| Riproducibilità - Repeatability [mm]  | < 0,2   | < 0,2  |
| Corrente assorbita - Current consumption [mA]   | < 10  | < 10   |
| Ritardo alla disponibilità - Power-on delay time [ms]                                 | < 30  | < 30   |
| Frequenza di commutazione - Switching frequency [Hz]                                  | 6.000   | 10.000   |
| Temperatura ambiente - Ambient temperature [°C]                                       | -20...60  | -25...60   |
| Grado/Classe di protezione - Protection   | IP 65/IP 67   | IP 65/IP 67  |
| Contrassegno - Marking of the unit  | II 3D Ex tc IIIC T125°C Dc X<br>II 3G Ex nA IIC T4 Gc X | II 3D Ex tc IIIC T125°C Dc X                           |
| Materiale involucro - Housing material  | PA (poliammide-polyamide)                               | PA (poliammide-polyamide)                              |
| Materiale eccentrico di fissaggio - Fastening clamp                                   | inox - stainless steel                                  | inox - stainless steel                                 |
| Indicazione della funzione Stato di commutazione<br>Function display Switching status | LED<br>giallo - yellow                                  | giallo - yellow  |
| Collegamento - Connection   | cavo PVC - PVC cable<br>3x0,14 mm <sup>2</sup>          | cavo PVC - PVC cable<br>connettore M12 - M12 connector |
| Lunghezza cavo - Cable length   | 6 m   | 0,3 m  |
| Peso - Weight [g]   | 103,3   | 52,4   |

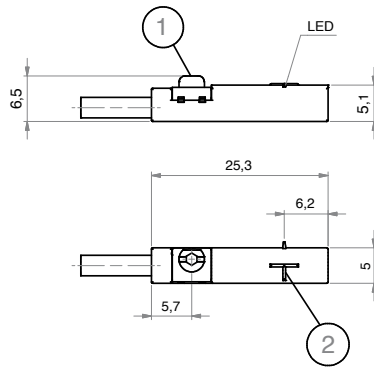
Accessori inclusi - Accessories included: Segnaposto in gomma, fascetta fermacavo - Rubber placeholder, cable clip



### 36.SEN32A.L6

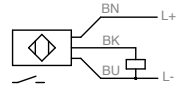
## CONTATTO PNP (3 FILI)

### PNP CONTACT (3 WIRES)



1= ECCENTRICO DI FISSAGGIO - FASTENING CLAMP  
2= SUPERFICIE ATTIVA - SENSING FACE

#### CABLAGGIO - WIRING

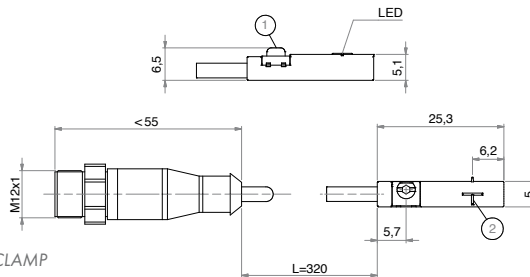


BK= NERO - BLACK  
BN= MARRONE - BROWN  
BU= BLU - BLUE

SERIE  
**ST**

## CONTATTO PNP (CONNETTORE M12)

### PNP CONTACT (M12 CONNECTOR)

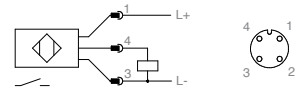


1= ECCENTRICO DI FISSAGGIO - FASTENING CLAMP  
2= SUPERFICIE ATTIVA - SENSING FACE



### 36.SEN33A

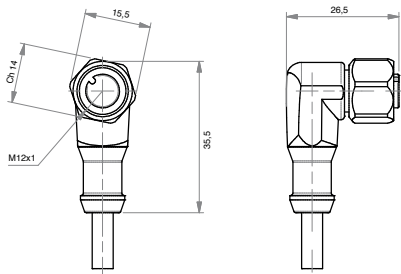
#### CABLAGGIO - WIRING



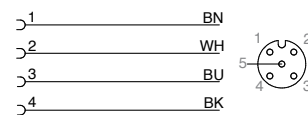
BK= NERO - BLACK  
BN= MARRONE - BROWN  
BU= BLU - BLUE

## CAVO PROLUNGA (CONNETTORE M12)

### EXTENSION CABLE (M12 CONNECTOR)



#### CABLAGGIO - WIRING



BK= NERO - BLACK  
BN= MARRONE - BROWN

BU= BLU - BLUE  
WH= BIANCO - WHITE



### 36.CAVA

| DIMENSIONI - DIMENSIONS  |      | 36.CAV5A.M12  | 36.CAV10A.M12  |
|--|------|---|--|
| Modello elettrico - Electrical design                                      |      | AC/DC   | AC/DC  |
| Tensione di esercizio - Operating voltage                                  | [V]  | 60 AC / 60 DC   | 60 AC / 60 DC  |
| Capacità di corrente - Current rating                                      | [A]  | 2   | 2  |
| Modello - Design   |      | ad angolo - angled  | ad angolo - angled   |
| Temperatura ambiente - Ambient temperature                                 | [°C] | -20...60  | -20...60   |
| Grado/Classe di protezione - Protection                                    |      | IP67/IP68 - IP69K fuori dalla zona esplosiva - outside hazardous areas  |  |
| Contrassegno - Marking of the unit   |      |   |  |
| Materiale corpo - Body material: Involucro - Housing                       |      | TPU arancione - orange TPU  | TPU arancione - orange TPU   |
| Guarnizione - Sealing  |      | viton   | viton  |
| Materiale dado - Nut material  |      | inox - stainless steel (1.4404 / 316L)  | inox - stainless steel (1.4404 / 316L)   |
| Coppia di serraggio per nodo nocciolo<br>Tightening torque for knurled nut | [Nm] | 0,2...1,5   | 0,2...1,5  |
| Collegamento - Connection  |      | cavo PUR - PUR cable / 5 m;<br>4 x 0,34 mm <sup>2</sup> (42 x Ø 0,1 mm);<br>Ø 4,9 mm; senza alogeno - alogen free | cavo PUR - PUR cable / 10 m;<br>4 x 0,34 mm <sup>2</sup> (42 x Ø 0,1 mm);<br>Ø 4,9 mm; senza alogeno - alogen free |
| Colore della guaina - Sheath colour  |      | nero - black  | nero - black   |