

Mechanisches Schlauchquetschventil, Serie OV

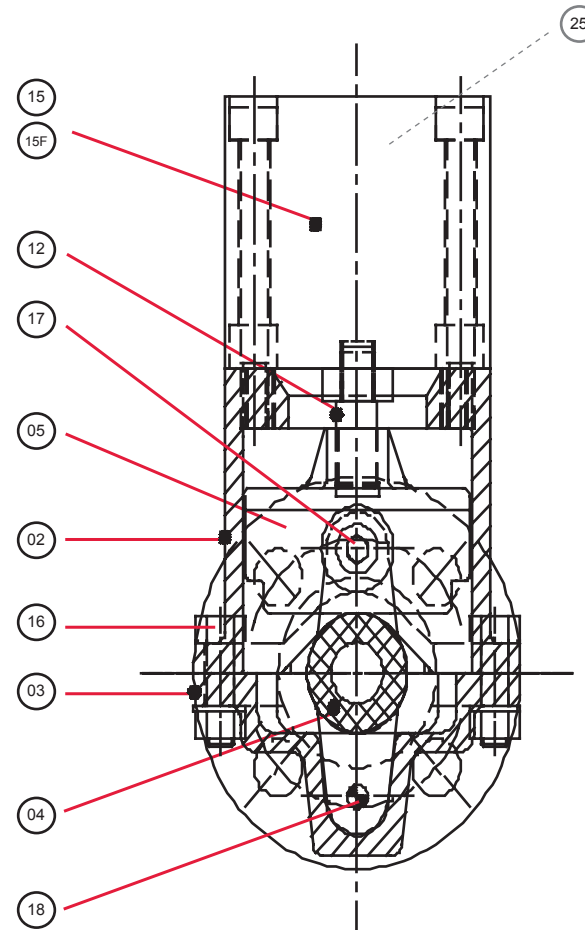
Mechanical Pinch Valve, OV series



Typ / type P-PA

mit einem Pneumatikzylinder / with one pneumatic cylinder

Code	Bezeichnung / Description	Stückzahl Quantity DN 15-50
02	Gehäusehälfte oben / upper body half	1
03	Gehäusehälfte unten / lower body half	1
04	Manschette / sleeve	1
05	Manschettendrucker / sleeve compressor	1
12	Adapterzapfen / Adaption pin	1
15	Zylinder zweifachwirkend / Cylinder doble acting	1
15F	Zylinder einfachwirkend (Federkraft geschlossen) /	1
16	Gehäuse-Schraube / body screw	4
17	Befestigungsschraube Manschette oben / Sleeve fixing screw	2
18	Befestigungsschraube Manschette unten / lower sleeve fixing screw	1
25	Dichtungsset Zylinder Set of seal for cylinder	1



Nennweiten Typ P+PA/ diameter type P+PA:
DN 15 - 50



AKO Armaturen & Separationstechnik GmbH

D-65468 Trebur-Astheim ▪ Adam-Opel-Str. 5 ▪ Telefon/Phone: +49 (0) 61 47-9159-0 ▪ Fax: +49 (0) 61 47-9159-59
E-Mail: ako@ako-armaturen.de ▪ Internet: www.ako-armaturen.de / www.pinch-valve.com