

# Pneumatische Quetschventile Serie VMP-Kompakt

## Air operated Pinch Valves of VMP-Compact Series



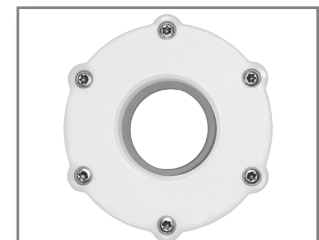
DN10 - DN15



DN20 - DN25



DN32 - DN40



DN50

### **Zuverlässig und kostengünstig!**

Die kompakte Armaturenlösung für das Absperrn von Staub, Pulver, Granulat, faserigen Produkten, Suspensionen usw.

#### **Vorzüge:**

- Extrem kompakt
- Eigengewicht bis zu 25% reduziert
- Lebensmittelbeständig
- Explosionsgeschützte Ausführung
- Hervorragendes Bewitterungsverhalten
- 100% freier Produktdurchfluss
- Kein Verstopfen
- Optimale Abdichtung
- Einfacher Manschettenwechsel

### **Reliable and cost-effective!**

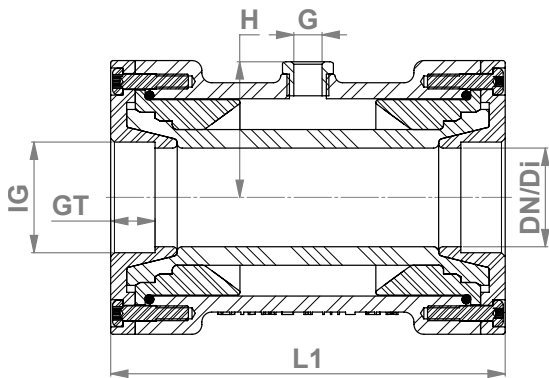
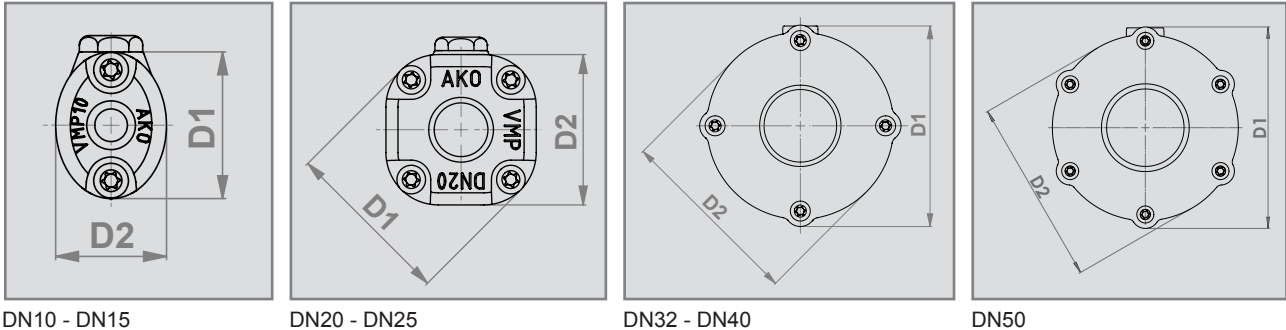
The compact valve solution for the shut off. For example dust, granule, powder, suspension, sewage, air venting etc.

#### **Advantages:**

- Extremely compact
- Weight reduced by 25%
- Suitable for food applications
- Explosion protected design
- Excellent weather resistance
- Complete free passage
- No plugging
- 100% tight shut off
- Easy maintenance and re-sleeving

# Pneumatische Quetschventile - Innengewindeanschluss

## Air operated Pinch Valves - Internal Thread Connection



### Industriebereiche:

Pneumatische Fördersysteme / Pigment-/Granulatbehandlung / Keramik-/Glas-/Kunststoffindustrie / Pharma-/Lebensmittelindustrie / Absauganlagen / Dosieranlagen / Abfüll- und Wiegeanlagen / Be- und Entlüftungssysteme

### Industrial areas:

Pneumatic conveying systems / pigments and granules / ceramics/glass/plastic industry / pharmaceutical/food industry / extraction systems / dosing systems / filling and weighing systems / air venting systems

DN/Di (mm)	IG (inch)	GT (mm)	L1 (mm)	D1 (mm)	D2 (mm)	G (inch)	H (mm)	PS max. (bar)	Schrauben screws	Volumen (ml)* volume (ml)* (ca./approx.)	Gewicht** weight** (kg)
10	G 3/8"	12	80	45	34	G 1/8"	27,5	6,0	4	30	0,12
15	G 1/2"	14	95	55	46	G 1/8"	32,5	6,0	4	40	0,31
20	G 3/4"	17	103	63	56	G 1/8"	34,5	6,0	8	40	0,31
25	G 1"	17	120	75	70	G 1/8"	40,0	6,0	8	80	0,50
32	G 1 1/4"	18	135	98	90	G 1/4"	48,0	4,5	8	150	0,66
40	G 1 1/2"	18	160	111	103	G 1/4"	55,0	4,5	8	300	0,97
50	G 2"	24	170	130	120	G 1/4"	64,0	4,0	12	450	1,50

\* Volumen = Steuermediumsvolumen bei geschlossener Manschette / Volume = Control volume with closed sleeve

\*\* Gewicht für VMP Ventile mit Edelstahldeckel: DN10=0,3 / DN15=0,4kg / weight for VMP valves w/stainless steel socket: DN10=0,3 / DN15=0,4kg


### Anschlussausführung:

Innengewinde (DIN ISO 228) oder NPT, andere auf Anfrage.


### Connection type:

Internal Thread (DIN ISO 228) or NPT, others on request.

### Gehäuse / Muffen\*\*\*

**POM natur** lebensmittelbeständig  
**POM schwarz** hervorragendes Bewitterungsverhalten  
**POM leitfähig** für explosionsgefährdete Bereiche 

### Body / socket ends\*\*\*

**POM natural white** FDA approved  
**POM black** excellent weather resistance  
**POM conductive** for areas at risk of explosions 

\*\*\* In den Nennweiten DN10+15 stehen Muffendeckel auch in Edelstahl (1.4404) zur Verfügung.

\*\*\*Stainless steel (1.4404) socket end covers available in nominal diameter 10+15.

### Manschetten:

NR (Naturgummi) abriebsfest, NR Lebensmittel, EPDM, NBR, CSM, IIR, CR (Neopren), weitere auf Anfrage.

### Sleeves:

Natural rubber (NR) anti-abrasive, NR food quality, EPDM, NBR, CSM, IIR, CR (neoprene), others on request.

Technische Änderungen vorbehalten.

Technical details subject to change without notice.

**AKO Armaturen & Separationstechnik GmbH**

D-65468 Trebur-Astheim • Adam-Opel-Str. 5 • Telefon/Phone: +49 (0) 61 47-9159-0 • Fax: +49 (0) 61 47-9159-59  
 E-Mail: ako@ako-armaturen.de • Internet: [www.ako-armaturen.de](http://www.ako-armaturen.de) / [www.pinch-valve.com](http://www.pinch-valve.com)