

# Pneumatische Quetschventile Serie VF

## Air operated Pinch Valves of VF series



**Auch in Ex-geschützter Ausführung nach 2014/34/EU (ATEX) lieferbar (VFX)**

Also available in explosion-proof design according to 2014/34/EU (ATEX) (VFX)

### **Quetschventile als Absperrarmatur**

Das pneumatische Quetschventil von AKO stellt durch seinen einfachen Aufbau eine besonders kostengünstige/wirtschaftliche Absperrarmaturlösung dar, da kein gesonderter Antrieb für die Betätigung benötigt wird.

Lediglich ein 3/2-Wege Magnetventil oder Pilotventil wird benötigt, um es anzusteuern.

#### **Quetschventile nach DGRL 2014/68/EU**

##### **Werkstoffe / Materialien:**

Gehäuse: Aluminium  
Flansch: Aluminium

##### **Ventiloberfläche:**

Pulverbeschichtet 60-80µm Weiß RAL9010

##### **Drücke:**

Betriebs- / Mediumsdruck, max: 3 / 4 / 6 bar  
Steuer- / Schließdruck, max: 5 / 6 / 8 bar  
Differenzdruck: 2 - 3,5 bar  
variiert je nach Nennweite-/Elastomer

### **Pinch Valves as shut-off Valves**

Due to its simple structure, AKO's air operated pinch valve represents a particularly low cost/economic shut-off valve solution, because a separate drive is not required for actuating them.

In fact, only a 3/2-way solenoid valve or pilot valve is needed to control them.

#### **Pinch Valves comply with PED (2014/68/EU)**

##### **Materials:**

Body: Aluminum  
Flange: Aluminum

##### **Valve finish:**

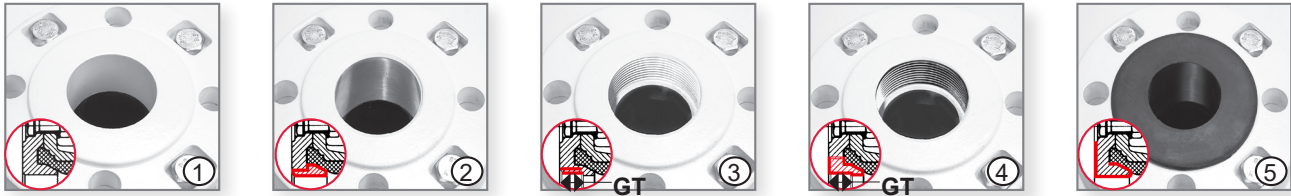
Powder coated 60-80µm white RAL9010

##### **Pressures:**

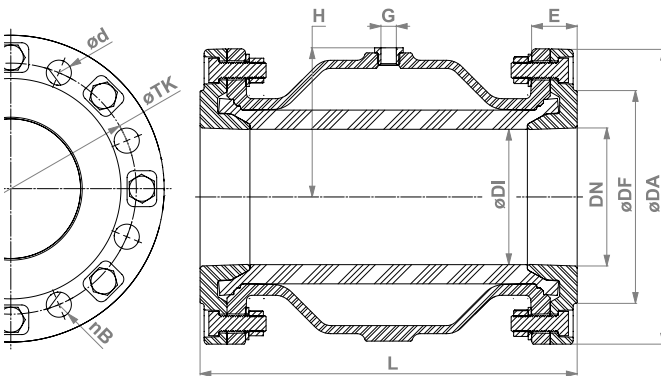
Operating / medium pressure, max: 3 / 4 / 6 bar  
Control / closing pressure, max: 5 / 6 / 8 bar  
Differential pressure: 2 - 3,5 bar  
varies depending on diameter / sleeve

# Pneumatische Quetschventile - Flanschanschluss

## Air operated Pinch Valves - Flange Connection



Exempl. Ansicht: / Exempl. view:



### Flanschausführungen / Flange variations:

- 1 **Aluminiumflansch**  
aluminum flange
- 2 **Aluminiumflansch mit Stahl-/Edelstahlbuche**  
aluminum flange with steel/ stainless steel bushing
- 3 **Aluminiumflansch mit Innengewinde**  
aluminum flange with internal thread
- 4 **Aluminiumflansch mit Stahl-/Edelstahlbuche mit Innengewinde\*\*\*\***  
aluminum flange with steel / stainless steel bushing with internal thread\*\*\*\*
- 5 **Aluminiumflansch mit Flanschmanschette\*\***  
aluminum flange with flange sleeve\*\*

| DN (mm) | $\varnothing DI$ (mm) | $\varnothing DA$ (mm) | $\varnothing DF$ (mm) | nB*** | $\varnothing d$ (mm) | $\varnothing TK$ (mm) | L (mm) | G (inch) | H (mm) | E (mm) | Gewicht (kg)<br>Weight (kg)<br>Alu-Flansche/flanges | Volumen (l)*<br>Volume (l)*<br>(ca. / approx) | PS max. (bar) | Innengewinde/Internal thread | GT Tiefe/depth (mm) |
|---------|-----------------------|-----------------------|-----------------------|-------|----------------------|-----------------------|--------|----------|--------|--------|---|---|---------------|------------------------------|---------------------|
| 40      | 40                    | 150                   | 88                    | 4     | 18                   | 110                   | 155    | G 1/4"   | 56     | 28     | 2,9   | 0,20  | 6             | G 1 1/2"                     | 19                  |
| 50      | 50                    | 165                   | 102                   | 4     | 18                   | 125                   | 183    | G 1/4"   | 65     | 30     | 3,8   | 0,30  | 6             | G 2"                         | 24                  |
| 65      | 65                    | 185                   | 122                   | 4     | 18                   | 145                   | 183    | G 1/4"   | 81     | 28     | 4,3   | 0,45  | 6             | G 2 1/2"                     | 22                  |
| 80      | 80                    | 200                   | 138                   | 8     | 18                   | 160                   | 228    | G 1/4"   | 95     | 31     | 5,6   | 0,95  | 6             | G 3"                         | 22                  |
| 100     | 100                   | 220                   | 158                   | 8     | 18                   | 180                   | 280    | G 1/4"   | 112    | 35     | 8,5   | 1,70  | 6             | G 4"                         | 20                  |
| 125     | 118                   | 250                   | 184                   | 8     | 18                   | 210                   | 348    | G 1/4"   | 136    | 40     | 12,1  | 3,50  | 6             | -                            | -                   |
| 150     | 145                   | 285                   | 212                   | 8     | 22                   | 240                   | 418    | G 1/4"   | 160    | 43     | 17,0  | 7,00  | 6             | -                            | -                   |
| 200     | 190                   | 340                   | 268                   | 8     | 22                   | 295                   | 558    | G 3/8"   | 206    | 60     | 33,2  | 15,50   | 4             | -                            | -                   |
| 250     | 250                   | 395                   | 320                   | 12    | 22                   | 350                   | 680    | G 1/2"   | 266    | 67     | 56,0  | 30,00   | 3             | -                            | -                   |
| 300     | 300                   | 445                   | 370                   | 12    | 22                   | 400                   | 820    | G 1/2"   | 306    | 70     | 86,0  | 49,00   | 3             | -                            | -                   |

\* Volumen = Steuermediumsvolumen bei geschlossener Manschette / Volume = Control volume with closed sleeve

Flanschanschluss konform DIN PN 10. ANSI auf Anfrage / Flange connection pursuant to DIN PN 10. ANSI on request.

\*\* Flanschmanschettendichtung vergrößert das Maß L (DN 40 - 100) / Flange sleeve sealing increases the Dimension L (DN 40 - 100)

\*\*\* Anzahl Bohrungen / Number of holes

\*\*\*\* Hinweis: Innengewinde geeignet für konisches Außengewinde (R) (Anschlussgewinde) / Note: Internal thread suitable for conical external thread (R) (connection thread)

### Manschetten:

Naturgummi (NR) abriebfest, NR Lebensmittel, NR hochtemp., EPDM, EPDM Lebensmittel schwarz, EPDM Lebensmittel hell, NBR, NBR Lebensmittel schwarz, NBR Lebensmittel hell, FPM/FKM, Silikon, CR, CSM, IIR.

Quetschventilzubehör finden Sie in unserem Datenblatt

"Pneum. Quetschventile - Zubehörübersicht".

(TI\_pV\_ZUB\_xx\_xxxx-xx-xx)

### Sleeves:

natural rubber (NR) anti-abrasive, NR food quality, NR high temp., EPDM, EPDM food black, EPDM food pale, NBR, NBR food black, NBR food pale, FPM/FKM, silicone, CR, CSM, IIR

Pinch Valve Accessories to be found on our data sheet

"Pneumatic Pinch Valves - Overview of accessories".

(TI\_pV\_ZUB\_xx\_xxxx-xx-xx)

Technische Änderungen vorbehalten.

Technical details subject to change without notice.

**AKO Armaturen & Separationstechnik GmbH**

D-65468 Trebur-Astheim ▪ Adam-Opel-Str. 5 ▪ Telefon/Phone: +49 (0) 61 47-9159-0 ▪ Fax: +49 (0) 61 47-9159-59

E-Mail: [ako@ako-armaturen.de](mailto:ako@ako-armaturen.de) ▪ Internet: [www.ako-armaturen.de](http://www.ako-armaturen.de) / [www.pinch-valve.com](http://www.pinch-valve.com)